

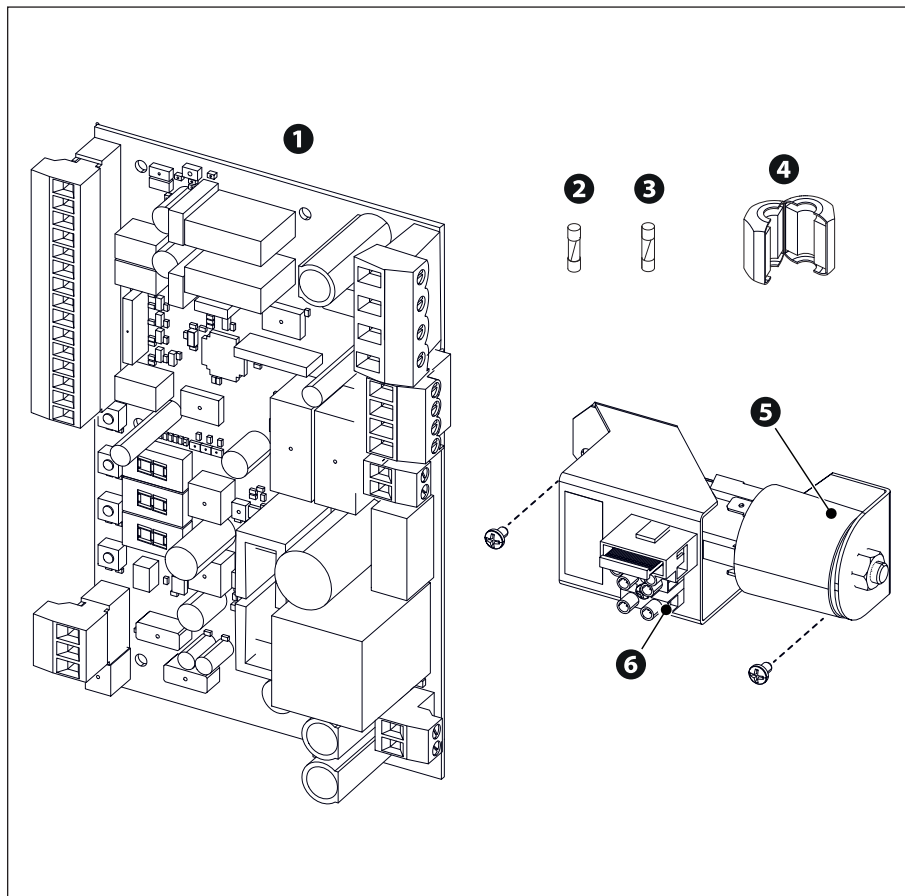
FA01940-RU

38003-0156

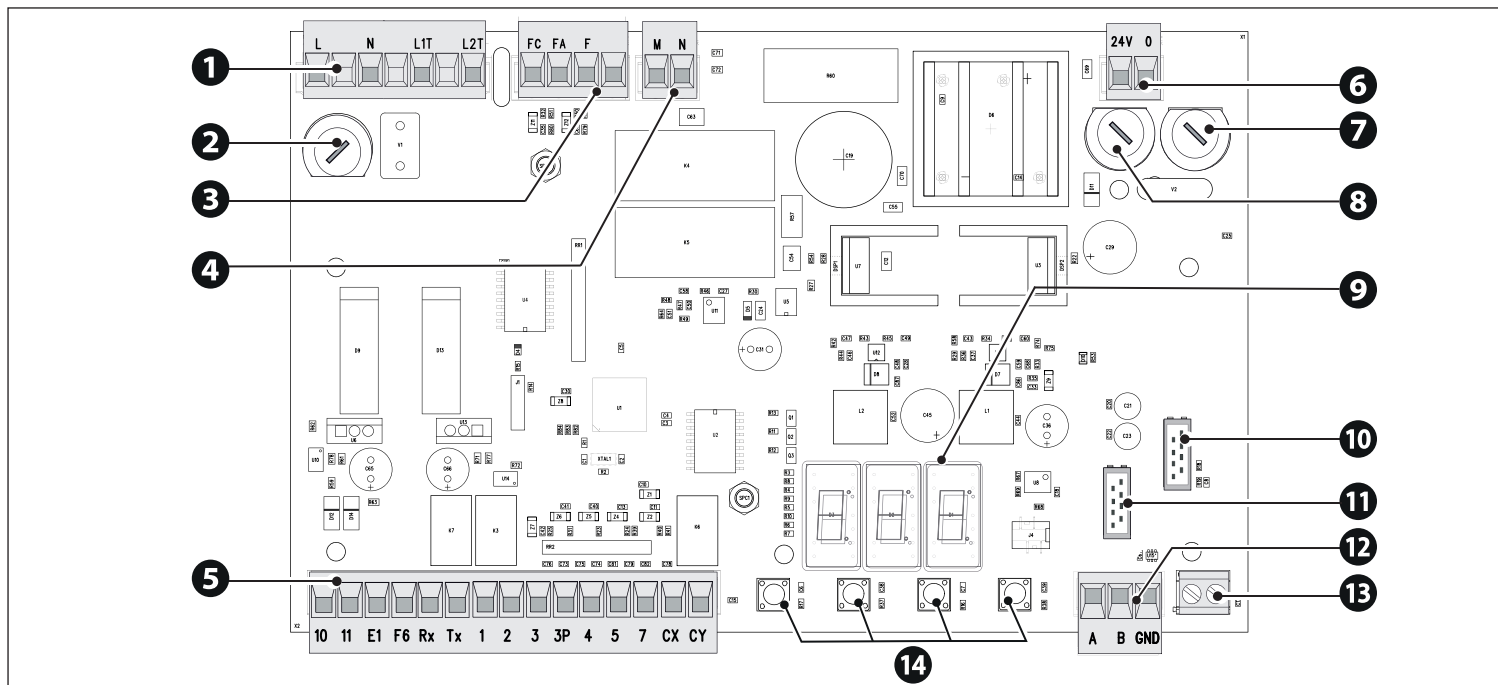
RU Русский

CAME S.P.A.
Via Martiri della
Libertà, 15
31030 Доссон-
ди-Казьер
Treviso - Italy (Италия)
Тел.: (+39) 0422 4940
Факс: (+39) 0422 4941
info@came.com -
www.came.com

CAME.COM

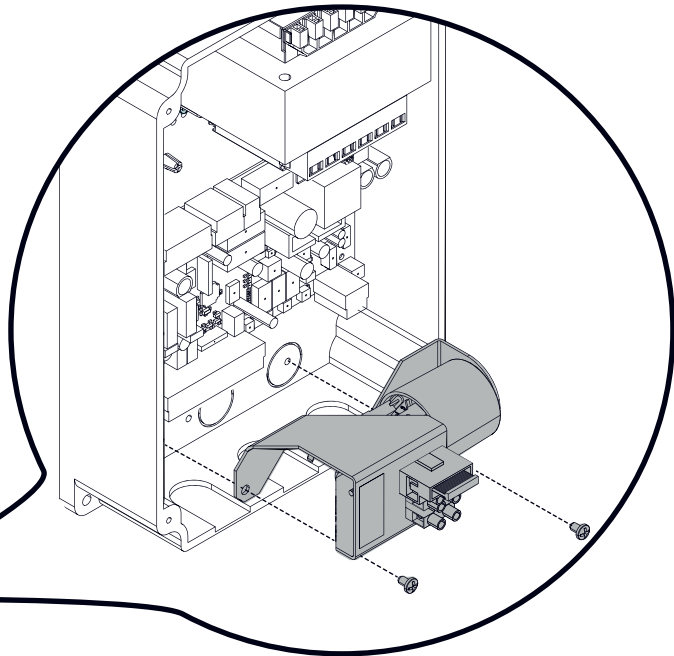
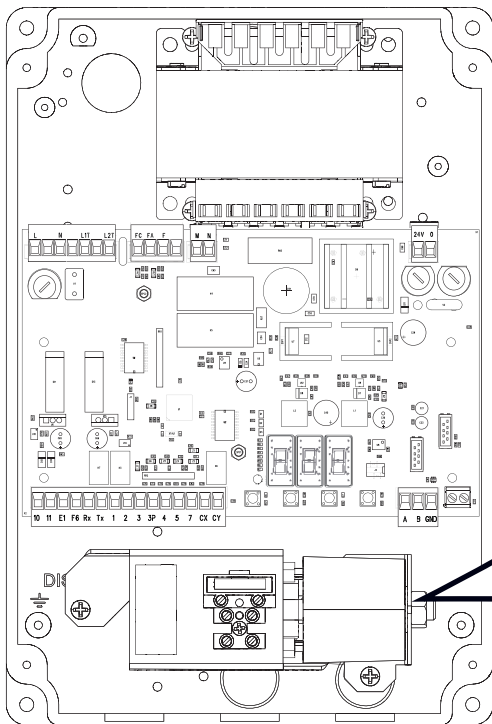


- ❶ Электронная плата ZL371
- ❷ Плавкий предохранитель 1,6А (входной, 230 В)
- ❸ Плавкий предохранитель 3,15 А (входной, 120 В)
- ❹ Феррит
- ❺ Фильтр ЭМС
- ❻ Клемная колодка с держателем плавкого предохранителя

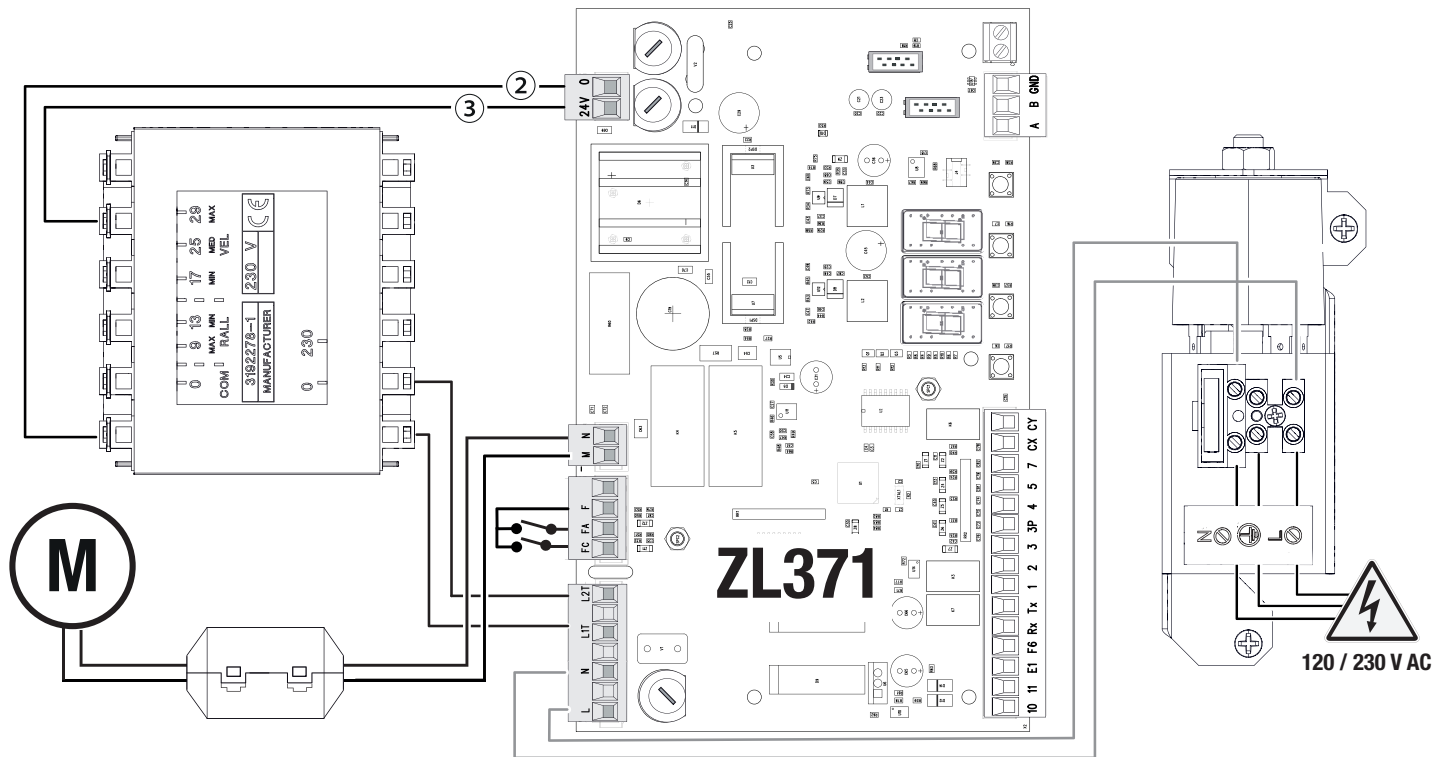


- 1** Клеммная панель для подключения трансформатора
- 2** Входной предохранитель
- 3** Клеммная панель для подключения концевых микровыключателей
- 4** Клеммная панель электропитания привода
- 5** Клеммная колодка для подключения аксессуаров
- 6** Контакты электропитания платы управления
- 7** Предохранитель для дополнительных устройств

- 8** Предохранитель для платы управления
- 9** Дисплей
- 10** Разъем для встраиваемой платы радиоприемника (AF)
- 11** Разъем для платы RSE
- 12** Клеммная панель разъема RSE для синхронного подключения, шлюза или CRP
- 13** Контакты для подключения антенны
- 14** Кнопки программирования



⚠ Всегда вставляйте входной плавкий предохранитель в колодку.



Максимальная нагрузка на контакты

 Суммарная мощность перечисленных ниже выходов не должна превышать максимальную мощность выхода [Аксессуары]

Устройство	Выход	Электропитание (В)	Мощность (Вт)
Аксессуары	10 - 11	~24	40
Вспомогательная лампа	10 - E1	~24	25
Сигнальная лампа	10 - E1	~24	25
Лампа-индикатор состояния автоматики	10 - 5	~24	3

Устройства управления


1 Кнопка «СТОП» (нормально-замкнутые контакты)

Останавливает стрелу и исключает последующий цикл автоматического закрывания. Для возобновления движения необходимо использовать соответствующее устройство управления.

 Если этот контакт не используется, его следует отключить на этапе программирования.

2 Устройство управления (нормально-разомкнутые контакты)

Функция «ТОЛЬКО ОТКРЫТЬ»

 При активной функции [ПРИСУТСТВИЕ ОПЕРАТОРА] необходимо подключить устройство управления для ОТКРЫВАНИЯ.


3 Устройство управления (нормально-разомкнутые контакты)

Функция «ЧАСТИЧНОЕ ОТКРЫТИЕ»

 Контакт должен использоваться только при синхронном режиме работы.

4 Устройство управления (нормально-разомкнутые контакты)

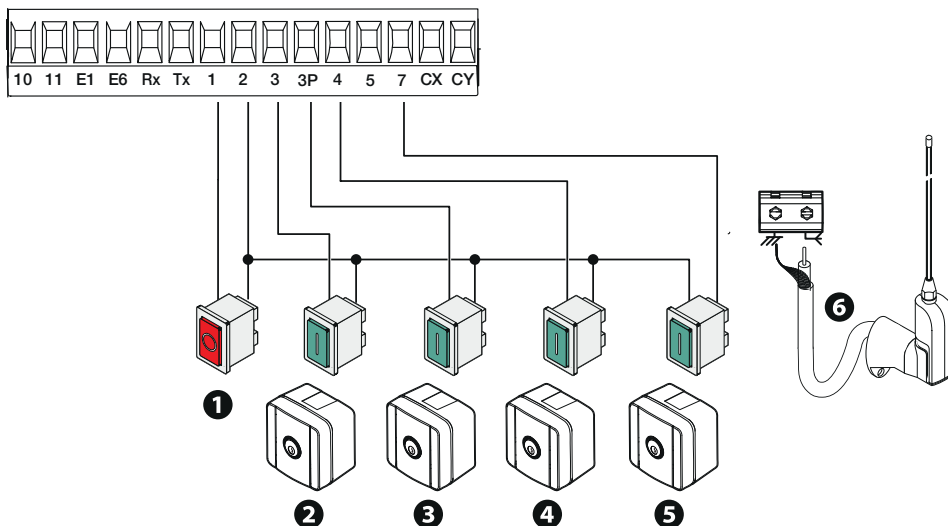
Функция «ТОЛЬКО ЗАКРЫТЬ»

 При активной функции [ПРИСУТСТВИЕ ОПЕРАТОРА] необходимо подключить устройство управления для ЗАКРЫВАНИЯ.

5 Устройство управления (нормально-разомкнутые контакты)

Функция «ОТКРЫТЬ-ЗАКРЫТЬ»

6 Антенна с кабелем RG58



Устройства сигнализации

1 Вспомогательная лампа

Увеличивает освещенность зоны проезда.

2 Сигнальная лампа

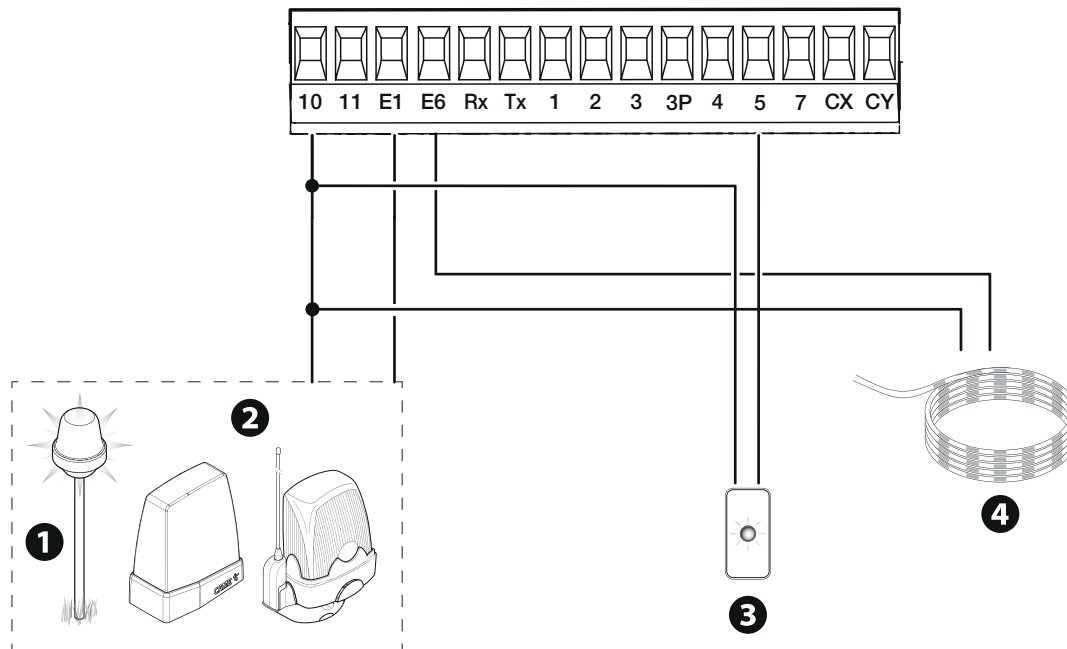
Мигает во время открывания и закрывания автоматики.

3 Лампа-индикатор состояния автоматики

Обозначает состояние автоматики.

4 Дюралайт

Мигает во время открывания и закрывания автоматики.



Устройства безопасности

Подключите устройства безопасности ко входам CX и/или CY.

На этапе программирования настройте действие, которое должно выполняться подключенным к контактам устройством.

 Если контакты CX и CY не используются, их необходимо отключить при программировании.

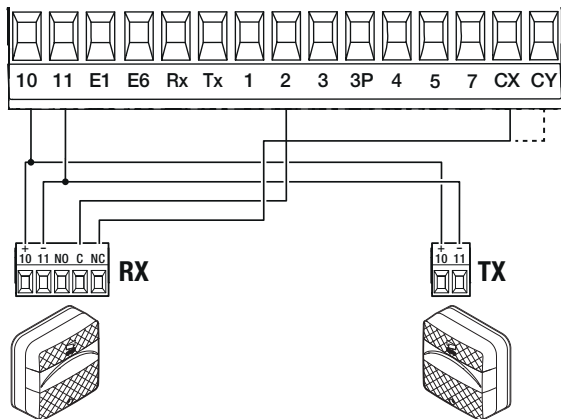
 Возможно подключение нескольких комплектов фотоэлементов.

 Для режима тестирования устройств безопасности смотрите функцию [F5].

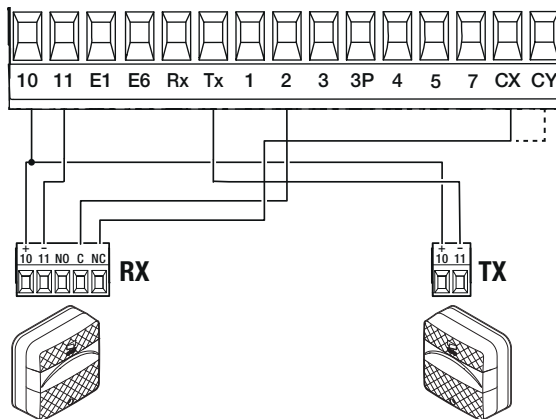
 Для режима ожидания смотрите функцию [F60].

Фотоэлементы DELTA

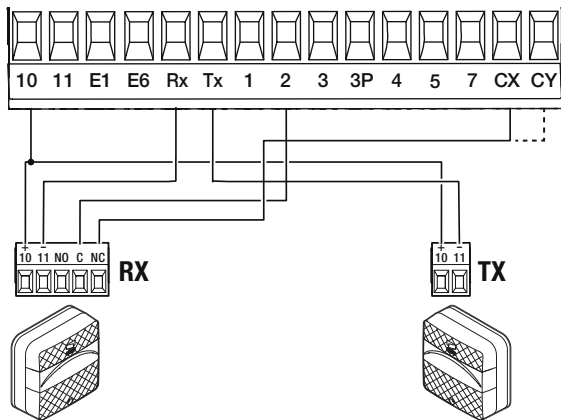
Стандартное подключение



Подключение с диагностикой

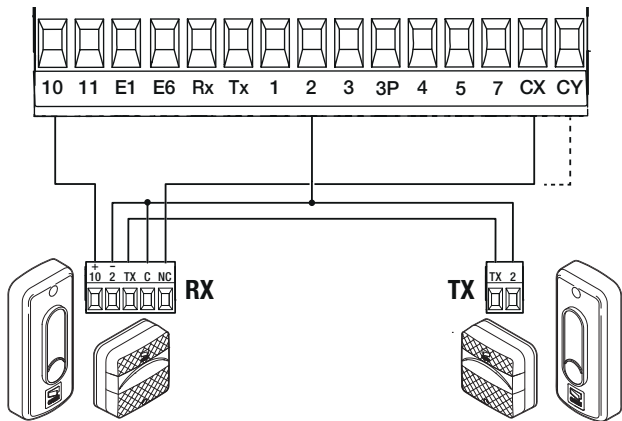


Подключение с режимом ожидания

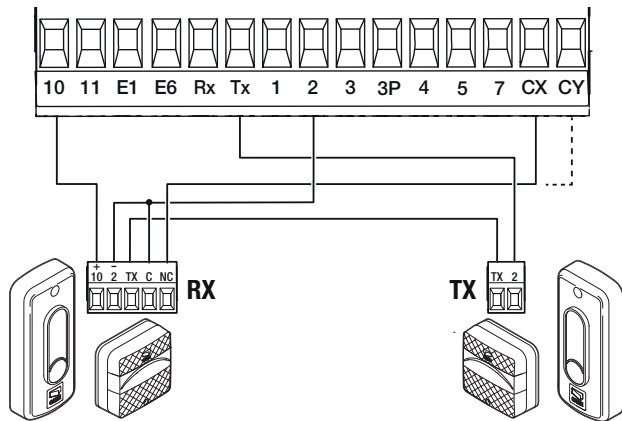


Фотоэлементы DIR / DELTA-S

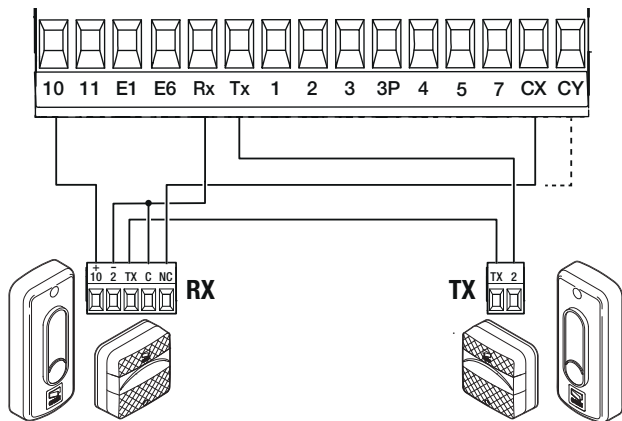
Стандартное подключение



Подключение с диагностикой

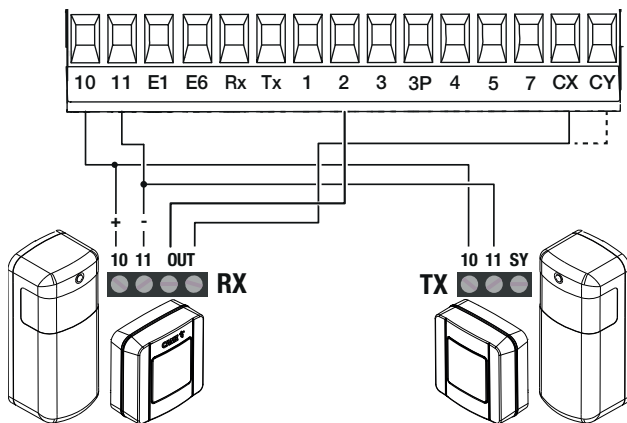


Подключение с режимом ожидания

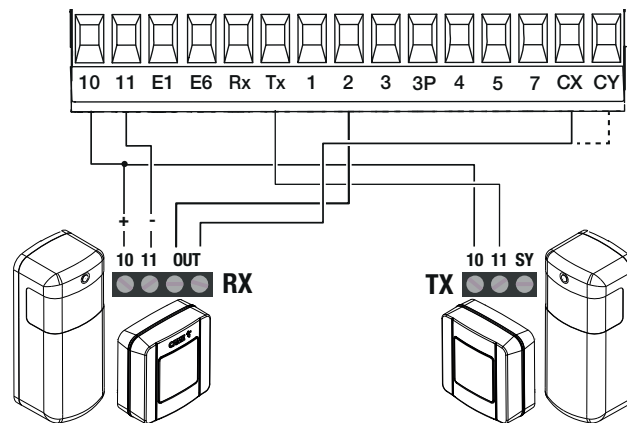


Фотоэлементы DXR / DLX

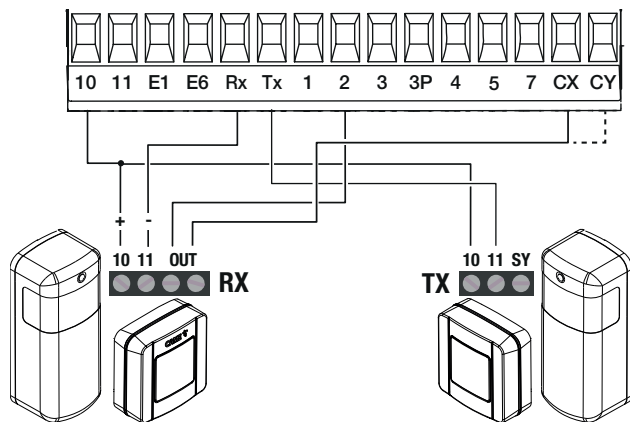
Стандартное подключение



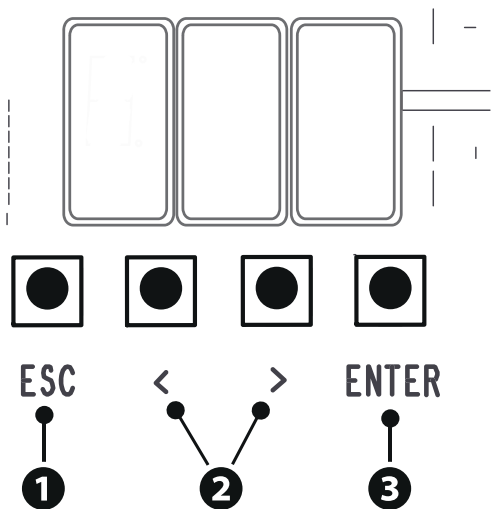
Подключение с диагностикой



Подключение с режимом ожидания



Функции кнопок программирования



1 Кнопка ESC

Кнопка ESC позволяет выполнить нижеописанные действия.
 Выйти из меню
 Отменить изменения
 Вернуться на предыдущую страницу

2 Кнопки < >

Кнопки < > позволяют выполнить нижеописанные действия.
 Навигация по пунктам меню
 Увеличение или уменьшение значения выбранного параметра

3 Кнопка ENTER

Кнопка ENTER позволяет выполнить нижеописанные действия.
 Войти в меню
 Подтвердить выбор

Ввод в эксплуатацию

 После выполнения всех электрических подключений переходите к вводу системы в эксплуатацию. Операцию должен выполнять только компетентный и квалифицированный персонал.

Проверьте исправность сигнальных устройств и устройств безопасности.

Убедитесь в том, что в зоне действия автоматики отсутствуют препятствия.

Включите электропитание и выполните указанные далее операции.

F1 Полная остановка

 После подачи напряжения на систему ворота вначале всегда открываются; дождитесь завершения хода.

 Немедленно нажмите кнопку «СТОП» при обнаружении неполадок, неисправностей, подозрительного шума или вибрации либо при неожиданном поведении системы.

После ввода в эксплуатацию убедитесь в правильности работы устройства, используя кнопки рядом с дисплеем. Также убедитесь в том, что дополнительные устройства работают правильно.

Меню «Функции»

Полная остановка

F1 Функция останавливает ворота и исключает последующий цикл автоматического закрывания. Для возобновления движения необходимо использовать соответствующее устройство управления.

0 = Отключено (по умолчанию)
1 = Включено

Выбор режимов работы для входных контактов CX и CY

F2 Присваивает функцию входу CX (F2) CY (F3).
F3


0 = Отключено (по умолчанию)
C1 = Открывание в режиме закрывания (фотоэлементы)
C4 = Обнаружение препятствия (фотоэлементы)
C5 = Немедленное закрывание
C9 = Немедленное закрывание с остановкой при обнаружении препятствия

Самодиагностика устройств безопасности

F5 Активирует проверку работы фотоэлементов, подключенных к входам, после каждой команды открывания и закрывания.

0 = Отключено (по умолчанию)
1 = CX
2 = CY
3 = CX+CY

Присутствие оператора

F6 При включении этой функции движение ворот (открытие или закрытие) прерывается, когда прекращается нажатие соответствующей кнопки управления.
 **Активация этой функции блокирует все другие устройства управления.**

0 = Отключено (по умолчанию)
1 = Включено

Препятствие при остановленном приводе

F9 При включении этой функции и остановленной автоматике команда (открыть или закрыть) не выполняется, если устройства безопасности обнаруживают препятствие.

0 = Отключено (по умолчанию)
1 = Включено

Индикатор открытия ворот

F10 Лампа указывает на состояние шлагбаума.

0 = Лампа-индикатор включена (по умолчанию) - Лампа-индикатор включена, когда стрела открыта или находится в движении.
1 = Лампа-индикатор мигает - Лампа-индикатор мигает с частотой раз в полсекунды, когда стрела открывается, и остается включенной, когда стрела открыта. Лампа-индикатор мигает с частотой раз в секунду, когда стрела закрывается, и выключена, когда стрела закрыта.


Мигание дюралайта

F15 Функция позволяет выбрать режим сигнализации состояния шлагбаума посредством мигания дюралайта.


1 = Дюралайт мигает при движении стрелы и закрытом шлагбауме.
0 = Дюралайт мигает при движении стрелы (по умолчанию).

Лампа E1

F18 Позволяет выбрать режим работы осветительного устройства, подключенного к выходу E1.

0 = Сигнальная лампа (по умолчанию)
1 = Лампа цикла - Лампа остается включенной в течение всего времени движения.
 **Этот параметр не появляется в случае, если функция [F19 - Автоматическое закрытие] отключена.**
2 = Лампа дополнительного освещения - Лампа включается в начале движения и продолжает гореть даже после завершения движения в течение времени, заданного функцией [F25 Время дополнительного освещения].

Автоматическое закрывание

F19 Установка времени, которое предшествует автоматическому закрыванию после достижения крайней точки открывания.
 Эта функция не активируется при срабатывании устройств безопасности в результате обнаружения препятствия, после нажатия кнопки «Стоп», при временном отключении электроэнергии или обнаружения ошибки.

0 = Отключено (по умолчанию)
От 1 до 180 секунд

Время предварительного включения сигнальной лампы

F21 Устанавливает время предварительного включения сигнальной лампы перед каждым движением автоматики.

0 = Отключено (по умолчанию)
От 1 до 10 секунд

Время работы

F22 Установка времени работы привода при открывании или закрывании.


от 5 до 120 секунд (по умолчанию 120 секунд)

Время дополнительного освещения

F25 Устанавливает время включения осветительного устройства.

от 60 до 180 секунд (по умолчанию 180 секунд)

Скорость открывания и закрывания

F28 Устанавливает скорость открывания и закрывания.
 Со стрелой, укомплектованной дополнительными принадлежностями (подвижной опорой и/или шторкой), уменьшить скорость.

MIN = минимальная скорость
MED = средняя скорость
MAX = максимальная скорость
XMA = максимальная скорость стрелы <3 м

Скорость замедления

F30 Устанавливает скорость замедления.

MIN = минимальная скорость
MED = средняя скорость
MAX = максимальная скорость

Скорость при калибровке

F33 Устанавливает скорость автоматического определения параметров хода (в процентном соотношении к максимальной скорости).

от 20 до 40 %

Чувствительность при движении

F34 Функция регулирует чувствительность системы обнаружения препятствий во время движения.

от 10% до 100% (по умолчанию 100%)

10% = минимальный дожим и высокая чувствительность обнаружения препятствий

100% = максимальный дожим и низкая чувствительность обнаружения препятствий

Чувствительность при замедлении движения

F35 Функция регулирует чувствительность системы обнаружения препятствий (в процентном отношении) во время замедления.

от 10% до 100% (по умолчанию 100%)

10% = минимальный дожим и высокая чувствительность обнаружения препятствий

100 % = максимальный дожим и низкая чувствительность обнаружения препятствий

Связь RSE

F49 Настраивает функцию платы, вставленной в разъем RSE1.

0 = Отключено (по умолчанию)

1 = Синхронный режим

2 = Шлюзовой режим

3 = CRP/CAME KEY (По умолчанию)

Передача параметров между ведущим (MASTER) и ведомым (SLAVE) устройствами

F52 Передает параметры, запрограммированные на ведущем шлагбауме (Master), на ведомый шлагбаум (Slave).



Доступна, только если для функции F49 выбран [синхронный] или [шлюзовой режим] работы.

0 = Отключено (по умолчанию)

1 = Включено

Адрес CRP

F56 Назначает электронной плате уникальный идентификационный код (адрес CRP).

от 1 до 255

Режим ожидания

F60 Уменьшает потребление электроэнергии фотоэлементами в режиме ожидания.

0 = Отключено (по умолчанию)

1 = Включено

Предварительное включение сигнальной лампы

F61 Позволяет выбрать тип операции, вызывающей преждевременную активацию сигнальной лампы.



Регулировка времени опережения определяется функцией [F21 - Время предварительного включения сигнальной лампы].

0 = при открывании и закрывании (по умолчанию)

1 = только при закрывании

2 = только при открывании

Скорость порта RSE

F63 Устанавливает скорость соединения для системы удаленного доступа для порта RSE.

0 = 1200 бит/с

1 = 2400 бит/с

2 = 4800бит/с

3 = 9600 бит/с

4 = 14400 бит/с

5 = 19200 бит/с

6 = 38400 бит/с (по умолчанию)

7 = 57600 бит/с

8 = 115200 бит/с

Новый пользователь

U1 Позволяет зарегистрировать до 25 пользователей и присвоить каждому из них определенную функцию.



Операция осуществляется с помощью пульта ДУ. Плата, контролирующая передатчики (AF), должна быть вставлена в разъем.

1 = Пошаговый режим - Сперва выполняется открывание, а затем закрывание ворот.

3 = Открыть

4 = Частичное открывание

Когда шлагбаум работает в режиме [Синхронизировано], команда [Частичное открывание] открывает шлагбаум Master.

Удаление пользователя

U2 Удаляет одного из зарегистрированных пользователей.

Стрелками выберите номер пользователя, которого желаете удалить.

Количество: 1 > 25

В качестве альтернативы можно активировать устройство управления, связанное с пользователем, которого требуется удалить.

Подтвердите, нажав ENTER.

Удалить всех пользователей


U3 Удаляет всех зарегистрированных пользователей.

0 = Отключено (по умолчанию)

1 = Включено

Радиодекодер

U4 Позволяет выбрать тип радиокода передатчиков, управляющих автоматикой.

 При выборе типа радиокода передатчиков [Динамический код] или [ключевой блок TW] – сохраненные до того передатчики с отличающимся типом радиокода удаляются из памяти.

1 = Все декодеры (по умолчанию)

2 = Динамический код

3 = Ключевой блок TW

Сброс параметров

A4 Восстанавливает заводские настройки автоматики.

0 = Отключено (по умолчанию)

1 = Включено

Счетчики движения

A5 Позволяет отобразить количество команд, выполненных автоматикой.

1 = 1000 команд

Версия прошивки

H1 Функция позволяет отображать версию прошивки.

Синхронный режим работы можно активировать только на автоматических системах с одной и той же моделью электронной платы.

Единая команда для двух связанных автоматических систем.

Электрические подключения

Подключите две электронные платы кабелем типа UTP CAT 5.

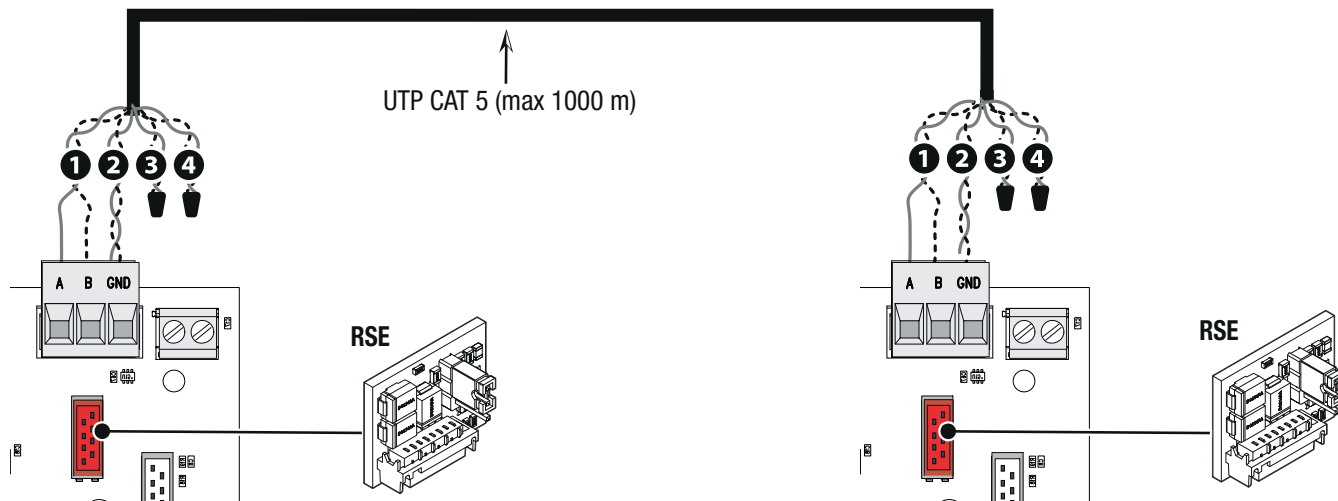
Вставьте платы RSE в обе платы управления, используя разъем RSE.

Затем переходите к электрическому подключению устройств и аксессуаров.

Для выполнения электрических подключений устройств и аксессуаров см. главу «ЭЛЕКТРИЧЕСКИЕ ПОДКЛЮЧЕНИЯ».

Устройства и аксессуары подключаются к электронной плате, которая будет настроена как MASTER.

Отключите функцию F19 на блоке управления ведомой автоматики (SLAVE).



Программирование

📖 Все нижеследующие операции программирования проводятся только на плате управления, настроенной для работы в режиме MASTER.

Выберите функцию F49.
Подтвердите, нажав ENTER.
Выберите 1.
Подтвердите, нажав ENTER.

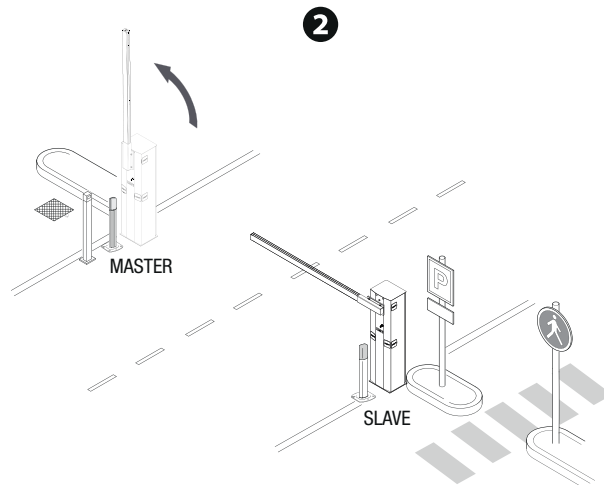
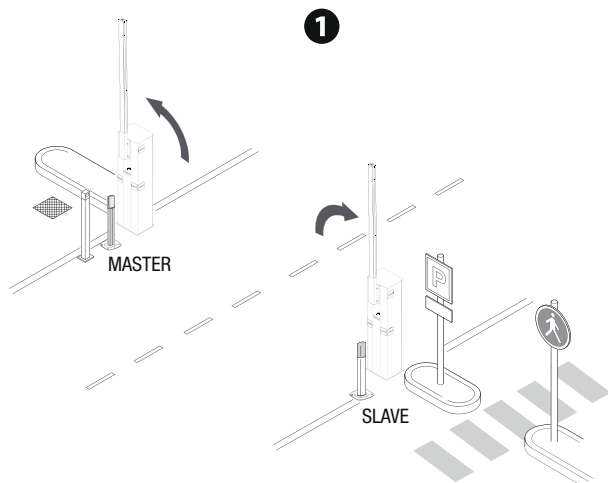
Выберите функцию F52.
Подтвердите, нажав ENTER.
Выберите 1.
Подтвердите, нажав ENTER.

📖 Для выполнения операций по запоминанию пользователей см. функцию U1.

Выбор режимов работы

❶ Режим «ПОШАГОВЫЙ» или «ТОЛЬКО ОТКРЫТЬ».

❷ Команда «ЧАСТИЧНОЕ ОТКРЫВАНИЕ» (2-3P)



Открытие первого шлагбаума, проезд транспортного средства, закрытие первого шлагбаума, открытие второго шлагбаума, проезд транспортного средства и закрытие второго шлагбаума.

Электрические подключения

Подключите две электронные платы кабелем типа UTP CAT 5.

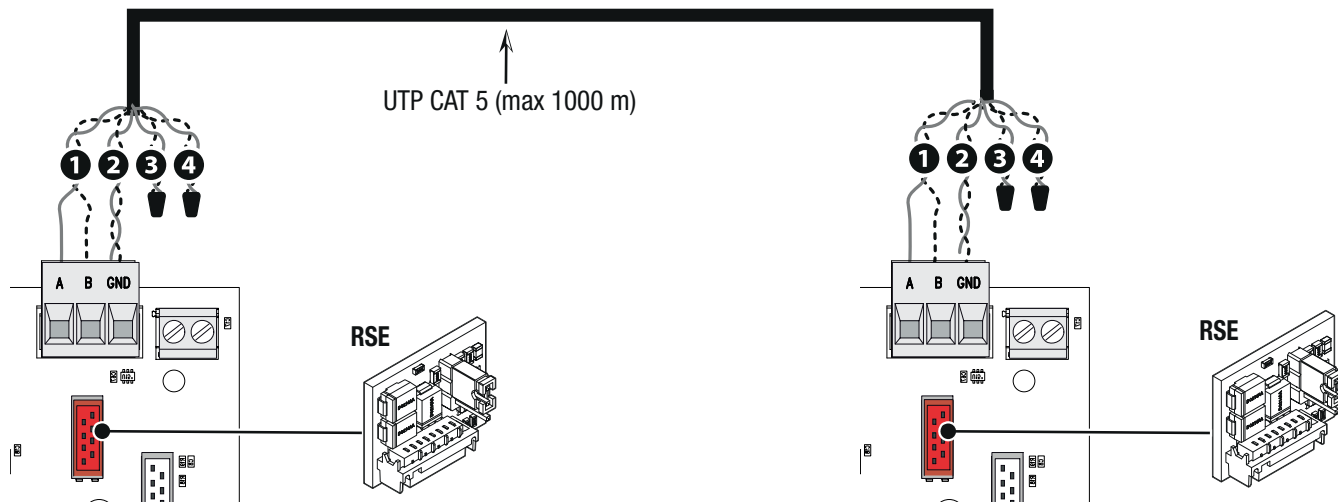
Вставьте платы RSE в обе платы управления, используя разъем RSE.

Затем переходите к электрическому подключению устройств и аксессуаров.

Для выполнения электрических подключений устройств и аксессуаров см. главу «ЭЛЕКТРИЧЕСКИЕ ПОДКЛЮЧЕНИЯ».

Устройства управления и безопасности подключаются к обоим электронным платам.

Отключите функцию F19 на блоке управления ведомой автоматики (SLAVE).



Программирование

 Все нижеследующие операции программирования проводятся только на плате управления, настроенной для работы в режиме MASTER.

Выберите функцию F49.

Подтвердите, нажав ENTER.

Выберите 2.

Подтвердите, нажав ENTER.

Выберите функцию F52.

Подтвердите, нажав ENTER.

Выберите 1.

Подтвердите, нажав ENTER.

 Для выполнения операций по запоминанию пользователей см. функцию U1.

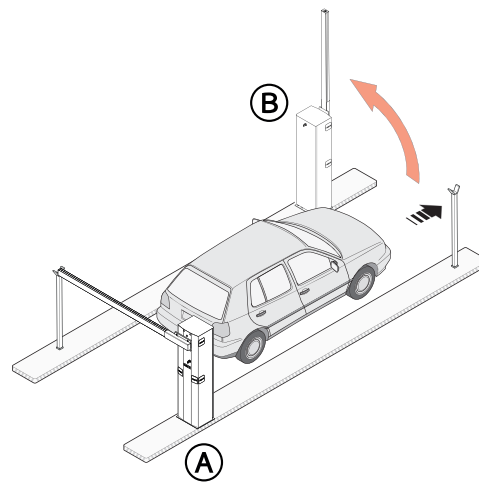
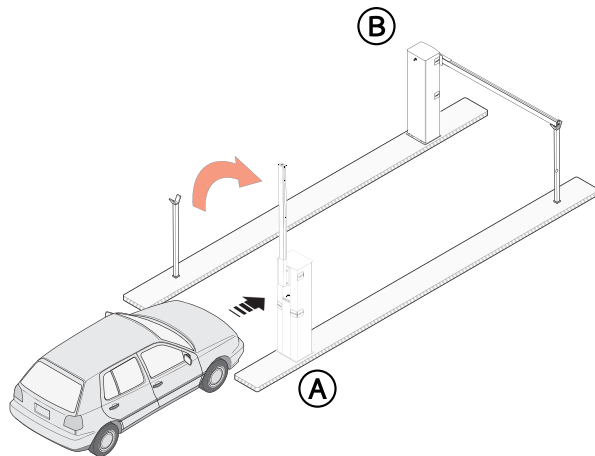
Выбор режимов работы

📖 Шлагбаум MASTER отмечен буквой А, шлагбаум SLAVE отмечен буквой В.

❶ Команда ТОЛЬКО ОТКРЫТЬ (2-3) шлагбаум А

📖 Шлагбаум В открывается автоматически при закрытии шлагбаума А.

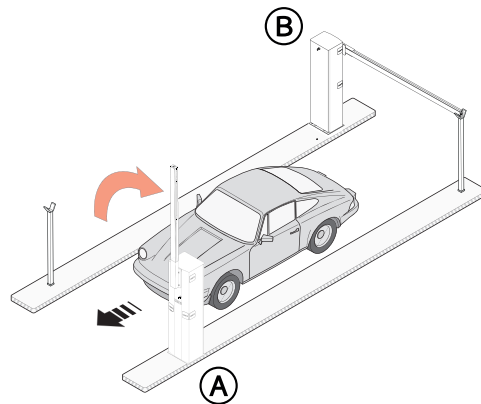
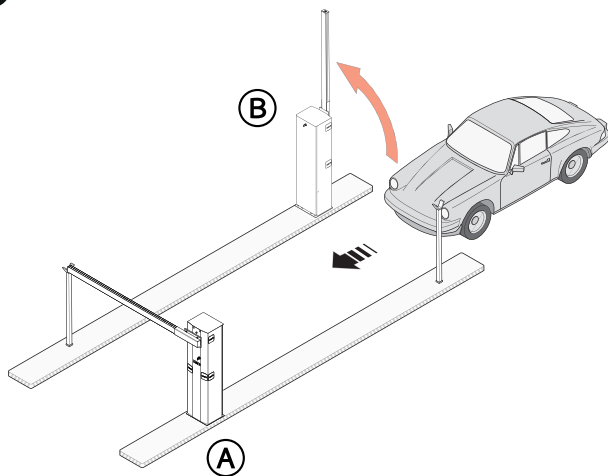
❶



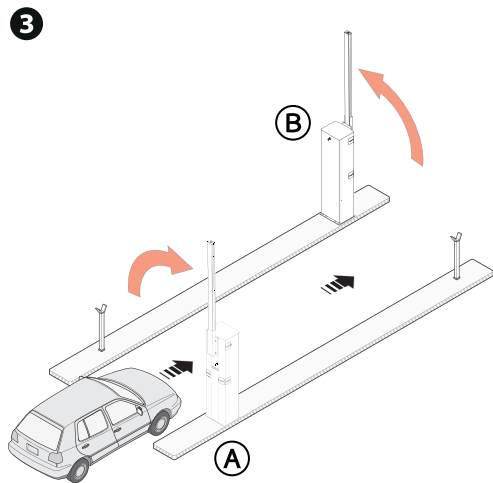
2 Режим «ЧАСТИЧНОЕ ОТКРЫВАНИЕ/ПРОПУСК ПЕШЕХОДА» (2-ЗР) для шлагбаума В

Шлагбаум А открывается автоматически при закрытии шлагбаума В.

2



3 Режим «ОТКРЫТЬ-ЗАКРЫТЬ» (2-7) на шлагбауме А или В для экстренного открывания



УСЛОВНЫЕ ОБОЗНАЧЕНИЯ НА ДИСПЛЕЕ

C<n>

Проводное устройство безопасности вкл.

 Значение <n> присвоено параметру, выбранному для функций [F2 - Режим работы контактов CX] [F3 - Режим работы контактов CY].

СООБЩЕНИЯ ОБ ОШИБКАХ

E4

Ошибка сбоя самодиагностики

E6

Обнаружено максимальное количество препятствий

E8

Оба концевых выключателя разомкнуты

E15

Ошибка несовместимости пульта ДУ



CAME.COM

CAME S.P.A.

Via Martiri della Libertà, 15
31030 Доссон-ди-Казьер
Treviso - Italy (Италия)
Тел.: (+39) 0422 4940
Факс: (+39) 0422 4941