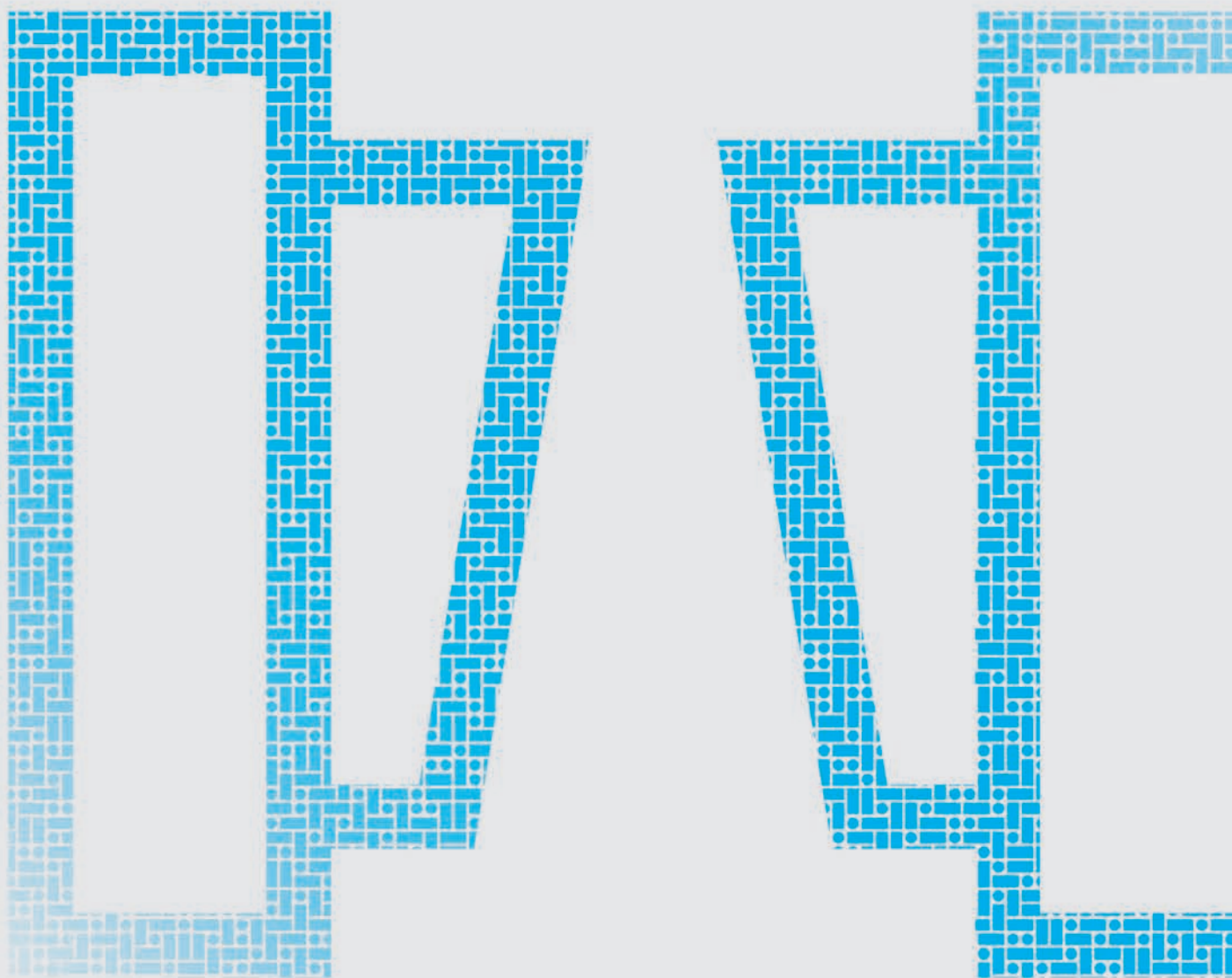


ТУРНИКЕТЫ ДЛЯ СИСТЕМ КОНТРОЛЯ ДОСТУПА



Полноростовые и скоростные турникеты,
решения для обеспечения высокой безопасности



CAME 
ÖZAK

CAMERUSSIA.COM

CAME  **ÖZAK**

4	Информация о CAME
12	Информация об ÖZAK
14	STILE 110
15	STILE 400
16	STILE 500
17	STILE 600
21	TWISTER 702
22	TWISTER 700
25	SALOON 505
26	SALOON 605
27	SALOON 705
31	SLIDING GATE Light
32	SLIDING GATE GL
35	SLIDING GATE SG 55 - SG 90
40	SWING GATE SWG 55 - 90
42	WING GL
45	GUARDIAN BTC 300
48	GUARDIAN BTX 300 ROOF
49	GUARDIAN BTX 300
50	GUARDIAN BTX 400
52	GUARDIAN GATE
54	GUARDIAN CYLINDER

НОВЫЙ ОБРАЗ МЫШЛЕНИЯ НОВОЕ ВОПЛОЩЕНИЕ

Если мы думаем по-другому, то и действуем по-другому - упрощая жизнь людей и повышая качество работы профессионалов; улучшая навыки и инвестируя в исследования, приводящие к инновационным решениям.

Мы помогаем нашим клиентам, предлагая им безопасные, эффективные и современные решения для повышения удобства в пространствах - как частных, так и общественных.

Всё это возможно лишь благодаря нашему опыту и уникальным решениям. Мы – стандарт качества в области автоматизации, умных домов, контроля доступа и безопасности, а также парковочных систем.



VIS ION

Мы создаем мир,
где технологический прогресс
и инновации делают жизнь людей
проще, комфортнее и безопаснее

MIS SION

Мы предлагаем высокотехнологичные продукты и решения
в сфере автоматизации, контроля доступа и безопасности,
которые способны улучшить жизнь наших клиентов
и партнеров по всему миру

НОВАТОРЫ НАВСЕГДА

На протяжении более 50 лет CAME разрабатывает и производит высококачественные технологические продукты и решения для обеспечения комфорта и безопасности людей в жилых, общественных и деловых пространствах.

Благодаря доверию наших клиентов мы стали ведущим брендом и глобальным партнером в области автоматизации, умных домов, контроля доступа и безопасности, а также парковочных систем.

Мы используем наш опыт и выстраиваем партнёрские отношения со многими профессионалами, которые стали амбассадорами ценностей CAME, привнося передовые технологии в жизнь наших клиентов по всему миру.

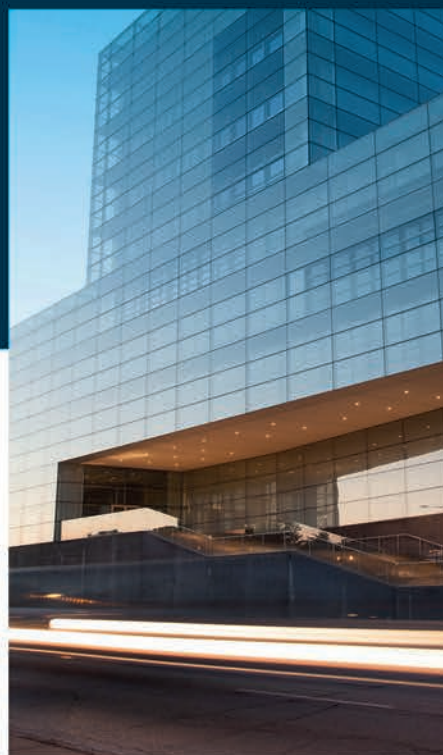
Наши инновации, превращенные в качественные решения, становятся ключевыми помощниками в планировании будущего для многих.



РЕШЕНИЯ ДЛЯ ДОМА



Мы разработали систему автоматизации для домов, которая помогает в жизни людей и получает все большее распространение. Современные системы автоматизации управляют открытием и закрытием дверей и ворот, видеонаблюдением и многим другим.



РЕШЕНИЯ ДЛЯ ЗДАНИЙ



Для зданий мы предлагаем системы, обеспечивающие контроль и безопасность прохода пешеходов и проезда автомобилей, а также парковочные системы. Компании и предприятия различного масштаба используют продукты CAME как на коммерческих, так и на государственных объектах.

РЕШЕНИЯ ДЛЯ ГОРОДА



Городские пространства и общественные территории могут нуждаться в дополнительной безопасности, и внедряемые решения должны помогать её обеспечивать, а также иметь возможность развития и расширения. Мы предлагаем наши решения которые удовлетворяют этим запросам и великолепно подходят для различных градостроительных и архитектурных проектов. Решения CAME разрабатываются с учетом потребностей в комплексных решениях для крупных городских проектов, что необходимо для современных быстро развивающихся мегаполисов.



ОБОРУДОВАНИЕ ДЛЯ КОНТРОЛЯ ПРОХОДА

Наш опыт, умения и инновации позволяют нам предлагать передовые решения мирового класса для контроля прохода в местах с большими потоками посетителей, например, в выставочных центрах или других объектах города.

Наши исполнительные устройства имеют изысканный дизайн, и могут работать совместно с системами контроля доступа других производителей.





СКОРОСТНЫЕ ТУРНИКЕТЫ

Скоростные турникеты обладают компактной конструкцией и высокой скоростью открытия, что делает их идеальным решением для мест с большим потоком посетителей и помогает обеспечить безопасность.

Их используют на вокзалах, аэропортах, в торговых центрах и развлекательных заведениях. Для обеспечения дополнительной безопасности они могут использоваться совместно с системами биометрического распознавания, картами доступа или QR кодами.



ПОЛНОРОСТОВЫЕ ТУРНИКЕТЫ

Полноростовые турникеты - идеальное решение для регулирования потоков посетителей, обеспечивающее максимальный уровень защиты от несанкционированного проникновения. Они подходят для таких объектов как стадионы, аэропорты, вокзалы, спортивные сооружения и правительственные учреждения.



ТУРНИКЕТЫ ТРИПОДЫ

Турникеты-триподы - наиболее распространенный тип турникетов, который подходит для большого числа объектов. САМЕ предлагает стандартные и тумбовые турникеты-триподы. Также есть моторизованные версии, обладающие превосходными характеристиками и дополнительными преимуществами.

CAME — ГРУППА КОМПАНИЙ С МЕЖДУНАРОДНЫМ ПРИСУТСТВИЕМ

ПРЕДСТАВИТЕЛЬСТВА

В АМЕРИКЕ

Бразилия

Чили

Мексика

Перу

США

Канада

CAME — технологический партнер, способный поддержать реализацию проектов различного уровня и масштаба. Это позволяет улучшать качество частных и общественных пространств любого типа.

Мы представлены по всему миру. Из штаб-квартиры в Тревизо, которая является сердцем группы, мы координируем работу десяти производственных предприятий и четырех научно-исследовательских центров. У нас более двадцатипяти дочерних компаний и сорока складов по всему миру.

Благодаря нашим коммерческим партнерам и дистрибьюторам, мы работаем в более чем 110 странах мира.

Группу наших компаний объединяют общие цели, которые выходят далеко за рамки отдельных направлений. Благодаря синергии между брендами мы совершенствуем и развиваем наши технологии и методы работы.

CAME  CAME  BPT

CAME  ÖZAK CAME  VECTOR

298

ОБОРОТ ЗА 2022
(МЛН. ЕВРО)

10

ПРОИЗВОДСТВЕННЫХ
ПРЕДПРИЯТИЙ

4

ИССЛЕДОВАТЕЛЬСКИХ
ЦЕНТРОВ

+25

ОФИЦИАЛЬНЫХ
ФИЛИАЛОВ

+110

ПАРТНЕРОВ
И ДИСТРИБЬЮТОРОВ
ПО ВСЕМУ МИРУ

+40

СКЛАДОВ
ПО МИРУ

ПРЕДСТАВИТЕЛЬСТВА

В ЕВРОПЕ

Италия	Польша
Бельгия	Португалия
Хорватия	Россия
Франция	Испания
Германия	Англия
Ирландия	Турция
Нидерланды	

ШТАБ-КВАРТИРА

САМЕ

Тревизо, Италия

ПРЕДСТАВИТЕЛЬСТВА

В АЗИИ

ОАЕ
Индия
Китай

БОЛЕЕ 50 ЛЕТ РАБОТЫ И ГЛОБАЛЬНЫЕ ПРОЕКТЫ ДЛЯ ОБЕСПЕЧЕНИЯ БЕЗОПАСНОСТИ ЛЮДЕЙ ВО ВСЕМ МИРЕ



CAME ÖZAK, один из ведущих игроков рынка, в настоящее время имеет широкий ассортимент продуктов, которые предлагают решения в области контроля доступа пешеходов и транспортных средств. Мы обязаны своим успехом нашим талантливым дизайнерам и инженерам, а также гибким производственным процессам.

Понимание потребностей людей, а также наш индивидуальный подход к каждому проекту, помогли нам реализовать множество жилых, государственных, городских и спортивных объектов. Наши полностью интегрируемые, удобные для пользователя и высокопроизводительные решения доступны по всему миру благодаря партнерам CAME.

CAME  **ÖZAK**

ИСТОРИЯ КОМПАНИИ

1976



Основание

Компания **Özak** была основана семьей Озалп.

1989

Первый турникет



Начато производство турникетов и автоматических калиток.

2006



Рост производства

Производство **1 000** единиц товара в год.

2008

Увеличение производственных мощностей



Производственные площади увеличились с **500 м²** до **2 700 м²**.

2009



Новый сегмент рынка

Запущено производство **дорожных блокираторов и боллардов**.

2010

Увеличение производственных мощностей



Производственные площади увеличились с **2 700 м²** до **3 600 м²**.

2012



Рост на экспортных рынках

Экспортные продажи достигли **более 50% оборота**.

2013

Рост производства



Производство **5 000** единиц товара в год.

2018



Увеличение производственных мощностей

Производственные площади достигли **33 700 м²**, из которых **21 000 м²** - крытые помещения.

2019

CAME + ÖZAK

Özak становится частью **CAME**

STILE 110

Электромеханические турникеты-триподы

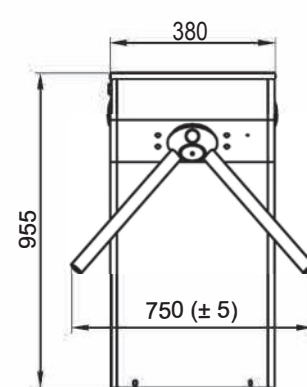
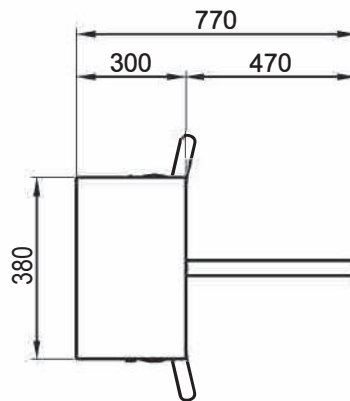
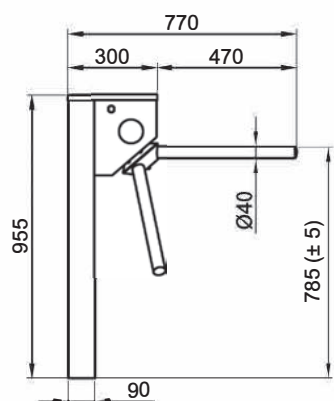


Турникет-трипод электромеханический

- Корпус и преграды из нержавеющей стали AISI 304
- Оснащен платой управления и светодиодными указателями прохода
- Стандартные преграждающие планки с гидравлической доводкой и автоматической разблокировкой при отключении электроэнергии
- Встроенный блок питания



Габаритные размеры (мм)



Технические характеристики

МОДЕЛИ	PSMM110E-01	PSMM110E-02
Класс защиты (IP)	54	54
Напряжение электропитания (В, 50/60 Гц)	~230	~230
Потребляемая мощность в режиме ожидания (Вт)	4,4	4,4
Напряжение электропитания (В)	24	24
Макс. количество проходов/мин.*	48	48
Потребляемая мощность (Вт)	12	24
Диапазон рабочих температур (°C)	-20 ÷ +68	-20 ÷ +68

* Измеряется в режиме «Свободного доступа»

● =24 В

STILE 400

Моторизованные турникеты-триподы

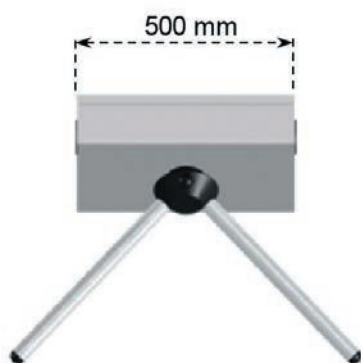
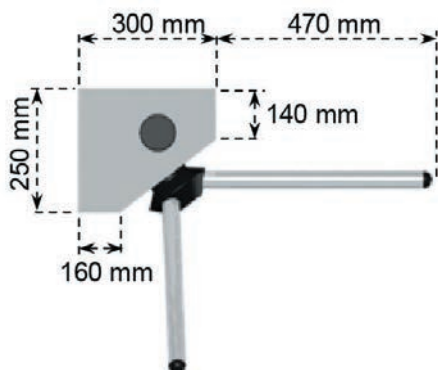


Турникет-трипод электромеханический для крепления на вертикальную поверхность

- Конструкция автоматического турникета выполнена из нержавеющей стали AISI 304
- Турникет оснащен платой управления и светодиодными указателями прохода
- Стержни-барьеры с электропроводкой
- Автоматическая система антипаники и автоматическое поднятие штанг в модели PSMM400E-02
- Автоматическая разблокировка при аварийном отключении электроэнергии



Габаритные размеры (мм)



Технические характеристики

МОДЕЛИ	PSMM400E-01	PSMM400E-02
Класс защиты (IP)	54	54
Напряжение электропитания (В, 50/60 Гц)	~230	~230
Потребляемая мощность в режиме ожидания (Вт)	11	11
Напряжение электропитания (В)	=24	=24
Макс. количество проходов/мин.*	46	46
Потребляемая мощность (Вт)	60	60
Диапазон рабочих температур (°C)	-20 ÷ +68	-20 ÷ +68

* Измеряется в режиме «Свободного доступа»

● =24 В

STILE 500

Моторизованные турникеты-триподы



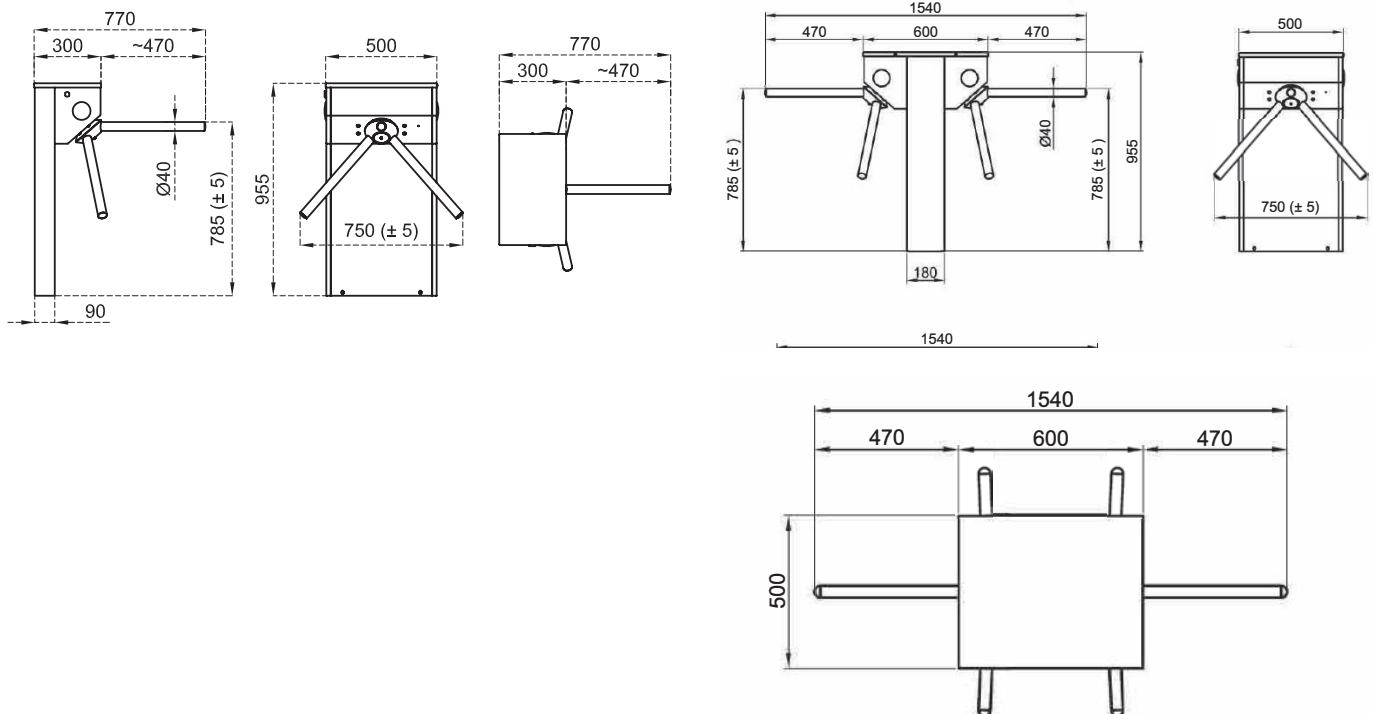
Турникет-трипод моторизованный для управления пешеходными потоками

- Конструкция автоматического турникета выполнена из нержавеющей стали AISI 304
- Турникет оснащен платой управления и светодиодными указателями прохода
- Стержни-барьеры с электропроводкой
- Автоматическая система антипаники и автоматическое поднятие штанг в моделях PSMM500E-02 и PSMM500ED-02
- Автоматическая разблокировка при аварийном отключении электроэнергии
- Модели PSMM500ED-01 и PSMM500ED-02 имеют сдвоенную конструкцию



Узнать больше

Габаритные размеры (мм)



Технические характеристики

МОДЕЛИ	PSMM500E-01	PSMM500E-02	PSMM500ED-01	PSMM500ED-02
Класс защиты (IP)	54	54	54	54
Напряжение электропитания (В, 50/60 Гц)	230	230	230	230
Потребляемая мощность в режиме ожидания (Вт)	4.4	4.4	8.8	8.8
Потребляемая мощность (Вт)	12	24	24	24
Макс. количество проходов/мин.*	48	48	48	48
Напряжение электропитания двигателя (В)	=24	=24	=24	=24
Диапазон рабочих температур (°C)	-20 ÷ +68	-20 ÷ +68	-20 ÷ +68	-20 ÷ +68

* Измеряется в режиме «Свободного доступа»

● =24 В

STILE 600

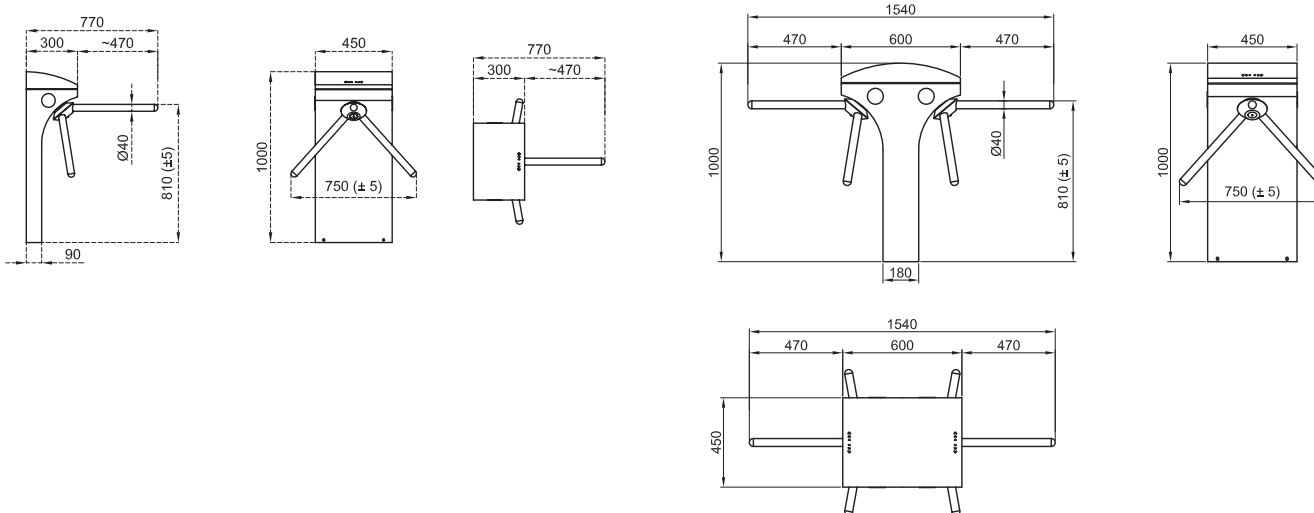
Моторизованные турникеты-триподы

Турникет-трипод моторизованный с усиленной конструкцией корпуса

- Конструкция автоматического турникета выполнена из нержавеющей стали AISI 304
- Турникет оснащен платой управления и светодиодными указателями прохода и направления
- Стержни-барьеры с электропроводкой
- Автоматическая система антипаники и автоматическое поднятие штанг в моделях PSMM602-02 и PSMM602D-02
- Автоматическая разблокировка при аварийном отключении электроэнергии
- Модели PSMM602D-01 и PSMM602D-02 имеют сдвоенную конструкцию



Габаритные размеры (мм)



Технические характеристики

МОДЕЛИ	PSMM602E-01	PSMM602E-02	PSMM602D-01	PSMM602D-02
Класс защиты (IP)	54	54	54	54
Напряжение электропитания (В)	~ 230	~ 230	~ 230	~ 230
Потребляемая мощность в режиме ожидания (Вт)	4.5	4.5	9	9
Потребляемая мощность (Вт)	13	13	26	26
Макс. количество проходов/мин.*	48	48	48	48
Напряжение электропитания двигателя (В)	=24	=24	=24	=24
Диапазон рабочих температур (°C)	-20 ÷ +68	-20 ÷ +68	-20 ÷ +68	-20 ÷ +68

* Измеряется в режиме «Свободного доступа»







TWISTER 702

Моторизованный турникет-трипод

CAME 



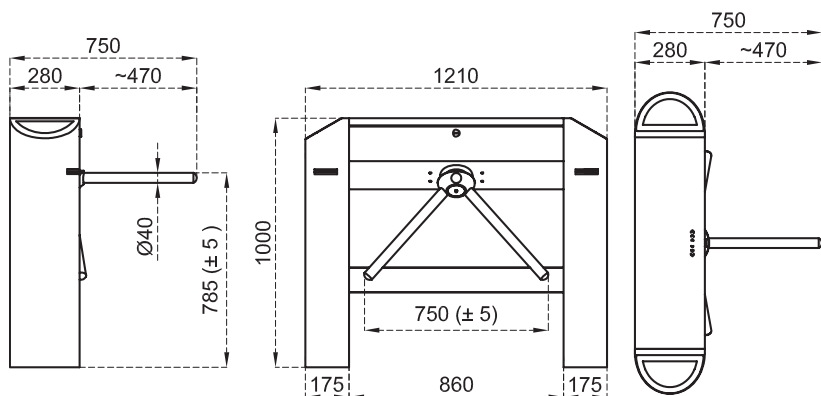
Оптимальное решение для управления интенсивным пешеходным потоком, с возможностью установки встроенного картоприёмника

- Конструкция автоматического турникета выполнена из нержавеющей стали AISI 304
- Турникет оснащен платой управления и светодиодными указателями прохода и направления
- Стержни-барьеры с электропроводкой
- Автоматическая система антипаники и автоматическое поднятие штанг
- Возможность установки как внешнего, так и встраиваемого картоприемника



Узнать больше

Габаритные размеры (мм)



Технические характеристики

МОДЕЛИ	PST702RN-02
Класс защиты (IP)	54
Напряжение электропитания (В, 50/60 Гц)	~230
Потребляемая мощность в режиме ожидания (Вт)	17
Потребляемая мощность (Вт)	40
Макс. количество проходов/мин.*	48
Напряжение электропитания двигателя (В)	=24
Диапазон рабочих температур (°C)	-20 ÷ +68

* Измеряется в режиме «Свободного доступа»

● =24 В

TWISTER 700

Моторизованный турникет-трипод



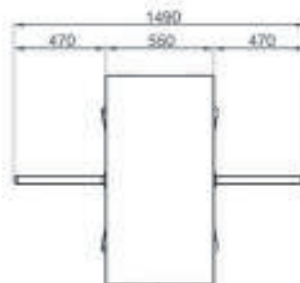
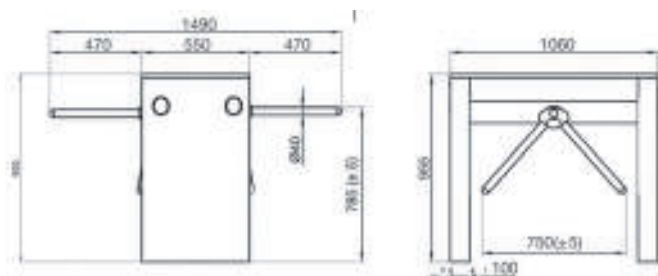
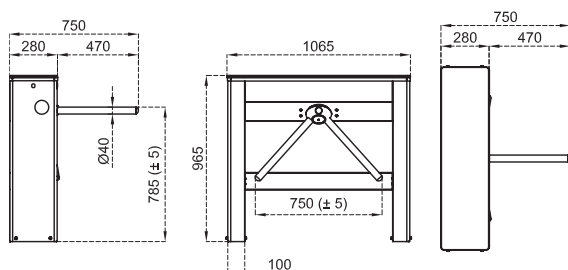
Турникет тумбовый моторизованный для интенсивного использования

- Конструкция автоматического турникета выполнена из нержавеющей стали AISI 304
- Турникет оснащен платой управления и светодиодными указателями прохода
- Стержни-барьеры с электропроводкой
- Автоматическая система антипаники и автоматическое поднятие штанг в моделях PST700EN-02 и PST700END-02
- Автоматическая разблокировка при аварийном отключении электроэнергии
- Модели PST700END-01 и PST700END-02 имеют сдвоенную конструкцию



Узнать больше

Габаритные размеры (мм)



Технические характеристики

МОДЕЛИ	PST700EN-01	PST700EN-02	PST700END-01	PST700END-02
Класс защиты (IP)	54	54	54	54
Напряжение электропитания (В, 50/60 Гц)	~ 230	~ 230	~ 230	~ 230
Потребляемая мощность в режиме ожидания (Вт)	4.4	4.4	8.8	8.8
Потребляемая мощность (Вт)	12	12	24	24
Макс. количество проходов/мин.*	48	48	48	48
Напряжение электропитания двигателя (В)	=24	=24	=24	=24
Диапазон рабочих температур (°C)	-20 ÷ +68	-20 ÷ +68	-20 ÷ +68	-20 ÷ +68

* Измеряется в режиме «Свободного доступа»

● =24 В





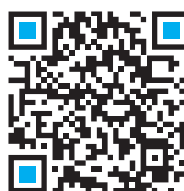
SALOON 505

Моторизованные турникеты-калитки



Обеспечивает практичность благодаря комбинации стандартного турникета-трипода и турникета для маломобильных групп населения

- Корпус выполнен из нержавеющей стали AISI 304
- Встроенная плата управления и светодиодные указатели прохода и направления
- Сервопозиционный электропривод створки с определением препятствий и автоматической разблокировкой при отключении электропитания
- Створка 900 мм с информационной вставкой
- Комбинированная модель с турникетом-триподом моторизованным высокоинтенсивным STILE 500 с автоматической системой антипаники



Узнать больше

Технические характеристики

МОДЕЛЬ	PSSLN505ED
Класс защиты (IP)	54
Напряжение электропитания (В, 50/60 Гц)	~ 230
Потребляемая мощность в режиме ожидания (Вт)	4.4
Потребляемая мощность (Вт)	24
Напряжение электропитания двигателя (В)	= 24
Диапазон рабочих температур (°C)	-20 ÷ +68

● =24 В

SALOON 605

Моторизованные турникеты-калитки

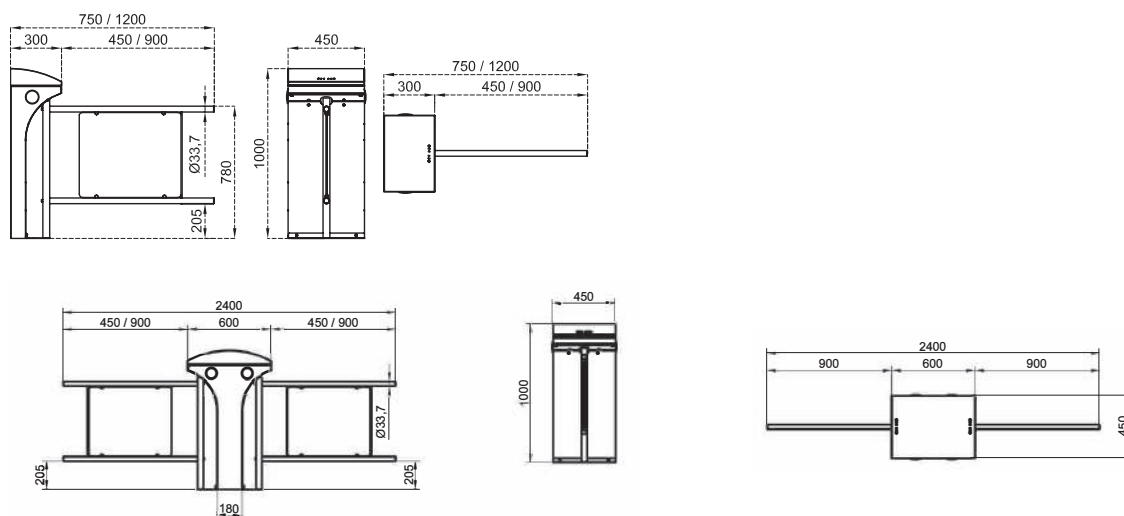


Компактное решение для осуществления контроля прохода маломобильных групп населения

- Корпус выполнен из нержавеющей стали AISI 304
- Встроенная плата управления и светодиодные указатели прохода и направления
- Сервопозиционный электропривод створки с определением препятствий и автоматической разблокировкой при отключении электропитания
- Створка 900 мм с информационной вставкой
- Время открытия 2.2 сек



Габаритные размеры (мм)



Технические характеристики

МОДЕЛИ	PSSLN605S	PSSLN605D
Класс защиты (IP)	54	54
Напряжение электропитания (В, 50/60 Гц)	~ 230	~ 230
Потребляемая мощность в режиме ожидания (Вт)	11	11
Потребляемая мощность (Вт)	65	65
Напряжение электропитания двигателя (В)	=24	=24
Диапазон рабочих температур (°C)	-20 ÷ +68	-20 ÷ +68

SALOON 705

Моторизованные турникеты-калитки

CAME 

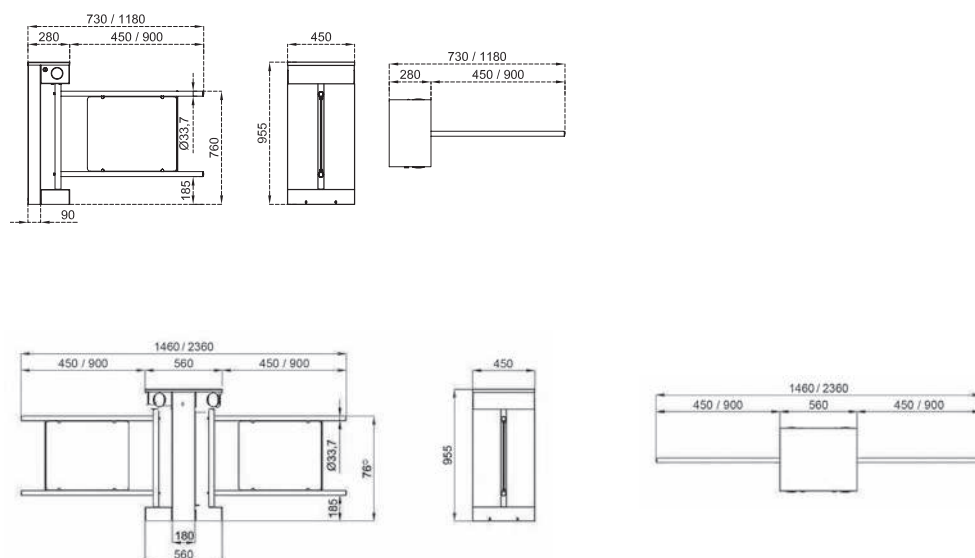
Лаконичное решение для осуществления контроля прохода маломобильных групп населения

- Корпус выполнен из нержавеющей стали AISI 304
- Встроенная плата управления и светодиодные указатели прохода
- Сервопозиционный электропривод створки с определением препятствий и автоматической разблокировкой при отключении электропитания
- Створка 900 мм с информационной вставкой
- Время открытия 2.2 сек



Узнать больше

Габаритные размеры (мм)



Технические характеристики

МОДЕЛИ	PSSLN705EN	PSSLN705END
Класс защиты (IP)	54	54
Напряжение электропитания (В, 50/60 Гц)	~ 230	~ 230
Потребляемая мощность в режиме ожидания (Вт)	11	11
Потребляемая мощность (Вт)	65	65
Напряжение электропитания двигателя (В)	=24	=24
Диапазон рабочих температур (°C)	-20 ÷ +68	-20 ÷ +68

● =24 В







SLIDING GATE Light

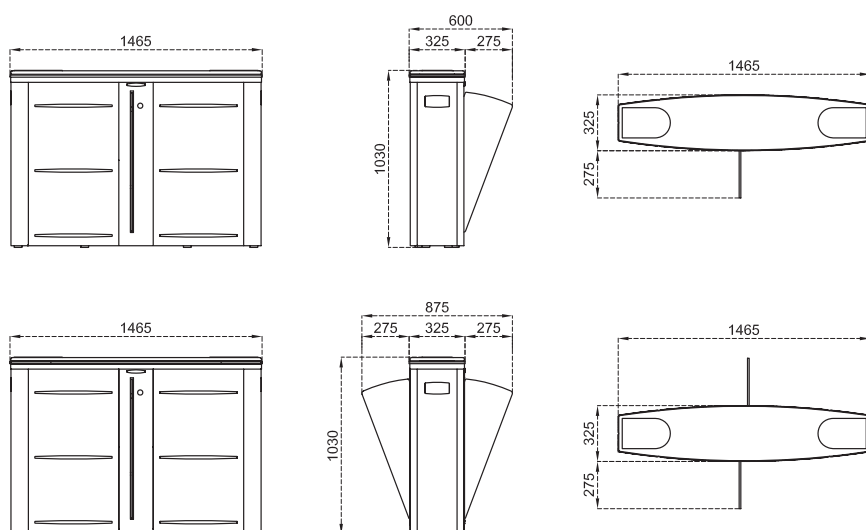
Скоростные раздвижные турникеты-калитки

Элегантное решение для контроля доступа

- Турникет оснащен платой управления и светодиодными указателями прохода и направления
- Время открытия – 0.8 сек
- Корпус изготовлен из нержавеющей стали AISI 304
- Сервопозиционный электропривод створки с определением препятствий и автоматической разблокировкой при отключении электроэнергии
- Створка из 10 мм закаленного стекла
- Рассчитан на ширину прохода 550 мм
- Высота створки 900 мм



Габаритные размеры (мм)



Технические характеристики

МОДЕЛИ	SGL01S	SGL01C
Класс защиты (IP)	44	44
Напряжение электропитания (В, 50/60 Гц)	~ 230	~ 230
Время открывания (с)	0.8	0.8
Потребляемая мощность (Вт)	39	78
Макс. количество проходов/мин.*	30	30
Напряжение электропитания двигателя (В)	=24	=24
Диапазон рабочих температур (°C)	-20 ÷ +68	-20 ÷ +68

* Измеряется в режиме «Свободного доступа»

● =24 В

SLIDING GATE GL

Скоростные раздвижные турникеты-калитки



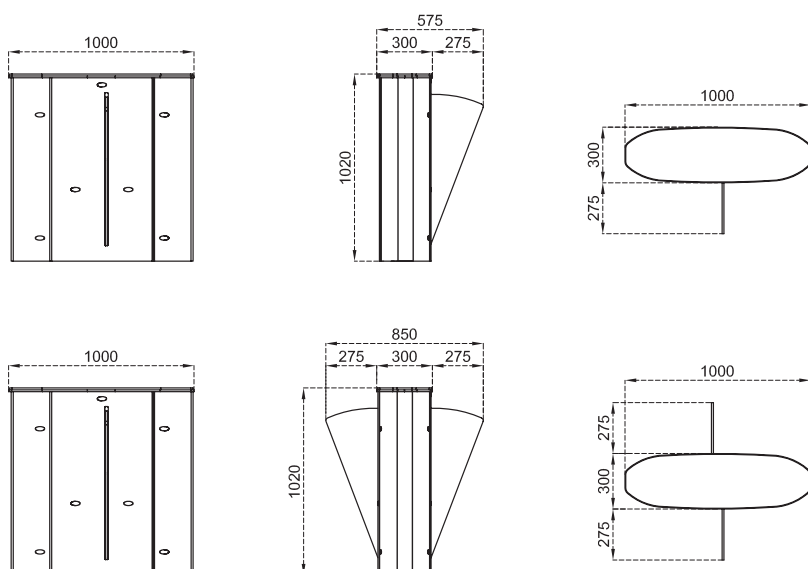
Полезное решение для мест с ограниченным пространством

- Турникет оснащен платой управления и светодиодными указателями прохода и направления
- Время открытия – 0.5 сек
- Корпус изготовлен из нержавеющей стали AISI 304
- Сервопозиционный электропривод створки с определением препятствий и автоматической разблокировкой при отключении электроэнергии
- Створка из 10 мм закаленного стекла
- Рассчитаны на ширину проходов 550 мм и 900 мм
- Высота створки 900 мм



Узнать больше

Габаритные размеры (мм)



Технические характеристики

МОДЕЛИ	SGL02S	SGL02C	SGL90S	SGL90C	SGL90CC
Класс защиты (IP)	44	44	44	44	44
Напряжение электропитания (В, 50/60 Гц)	~ 230	~ 230	~ 230	~ 230	~ 230
Время открывания (с)	0.5	0.5	0.5	0.5	0.5
Потребляемая мощность (Вт)	39	39	39	78	78
Напряжение электропитания двигателя (В)	=24	=24	=24	=24	=24
Макс. количество проходов/мин.*	30	30	30	30	30
Диапазон рабочих температур (°C)	-20 ÷ +68	-20 ÷ +68	-20 ÷ +68	-20 ÷ +68	-20 ÷ +68

* Измеряется в режиме «Свободного доступа»





SLIDING GATE SG 55 - SG 90

Скоростные раздвижные турникеты-калитки



Скоростной турникет с раздвижными створками

- Турникет оснащен платой управления и светодиодными указателями прохода и направления
- Время открытия – от 0.8 до 1.8 сек
- Корпус изготовлен из нержавеющей стали AISI 304
- Сервопозиционный электропривод створки с определением препятствий и автоматической разблокировкой при отключении электроэнергии
- Створка из 10 мм закаленного стекла
- Рассчитан на ширину прохода 550 мм или 900 мм
- Высота створки варьируется от 900 до 2000 мм в зависимости от модификации



Узнать больше



Высота створок 900 мм



Высота створок 1200 мм



Высота створок 2000 мм

Технические характеристики

МОДЕЛИ	SG55SS	SG55MS	SG55TS	SG55SC	SG55MC	SG55TC	001SG90SS
Класс защиты (IP)	44	44	44	44	44	44	44
Напряжение электропитания (В, 50/60 Гц)	~ 230	~ 230	~ 230	~ 230	~ 230	~ 230	~ 230
Время открывания (с)	0.8	1	1.2	0.8	0.8	1.2	1.3
Потребляемая мощность (Вт)	39	39	39	78	78	78	39
Макс. количество проходов/мин.*	25	25	25	25	25	25	25
Напряжение электропитания двигателя (В)	=24	=24	=24	=24	=24	=24	=24
Диапазон рабочих температур (°C)	-20 ÷ +68	-20 ÷ +68	-20 ÷ +68	-20 ÷ +68	-20 ÷ +68	-20 ÷ +68	-20 ÷ +68

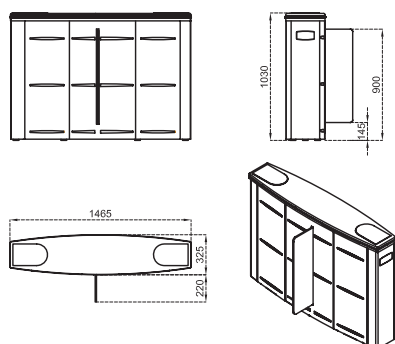
МОДЕЛИ	001SG90MS	001SG90TS	001SG90SC	001SG90MC	001SG90TC	001SG5590SC	001SG5590MC	001SG5590TC
Класс защиты (IP)	44	44	44	44	44	44	44	44
Напряжение электропитания (В)	~ 230	~ 230	~ 230	~ 230	~ 230	~ 230	~ 230	~ 230
Время открывания (с)	1.6	1.8	1.3	1.6	1.8	1.3	1.6	1.8
Потребляемая мощность (Вт)	39	39	78	78	78	39	78	39
Макс. количество проходов/мин.*	25	25	25	25	25	25	25	25
Напряжение электропитания двигателя (В)	=24	=24	=24	=24	=24	=24	=24	=24
Диапазон рабочих температур (°C)	-20 ÷ +68	-20 ÷ +68	-20 ÷ +68	-20 ÷ +68	-20 ÷ +68	-20 ÷ +68	-20 ÷ +68	-20 ÷ +68

* Измеряется в режиме «Свободного доступа»

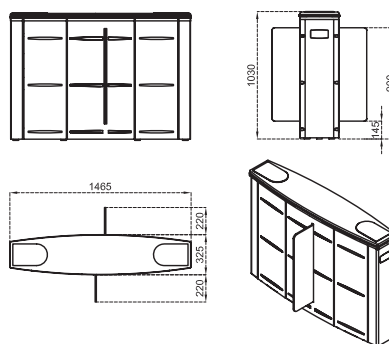
● =24 В

Габаритные размеры (мм)

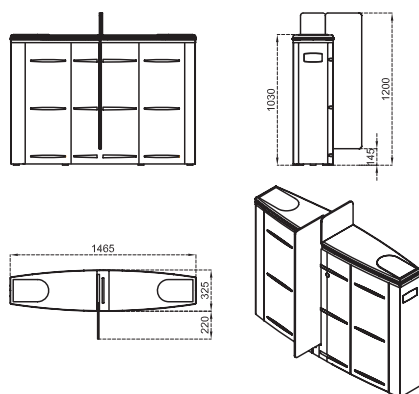
SG 55 SS
Стеклопанель, высота 900 мм



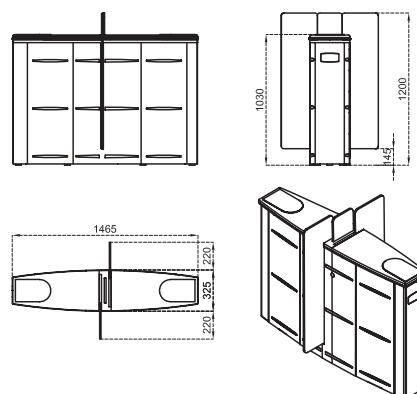
GSG 55 SC
Стеклопанель, высота 900 мм



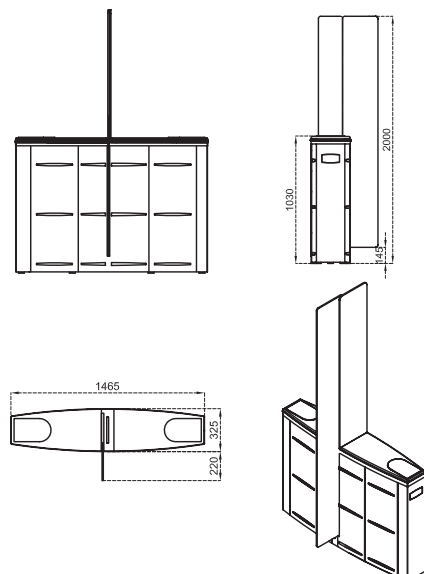
SG 55 MS
Стеклопанель, высота 1200 мм



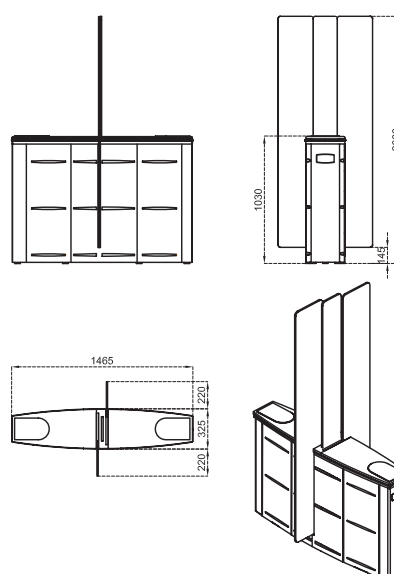
SG 55 MC
Стеклопанель, высота 1200 мм



SG 55 TS
Стеклопанель, высота 2000 мм

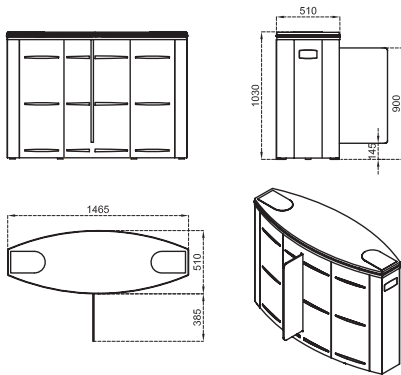


SG 55 TC
Стеклопанель, высота 2000 мм

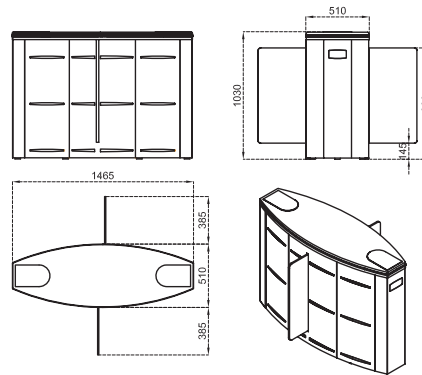


Габаритные размеры (мм)

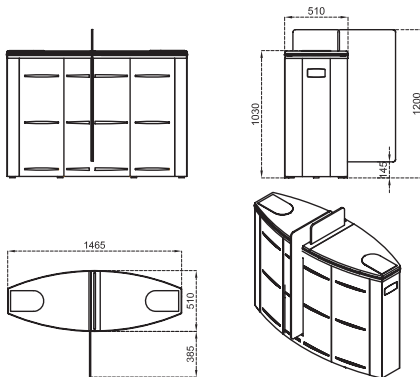
SG 90 SS
Стеклопанель, высота 900 мм



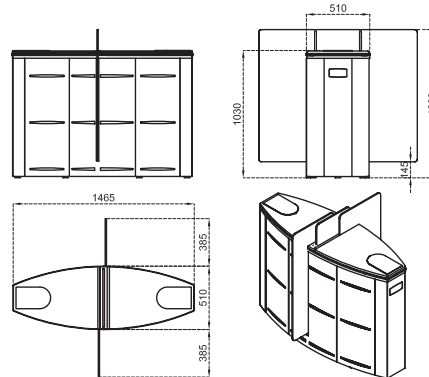
SG 90 SC
Стеклопанель, высота 900 мм



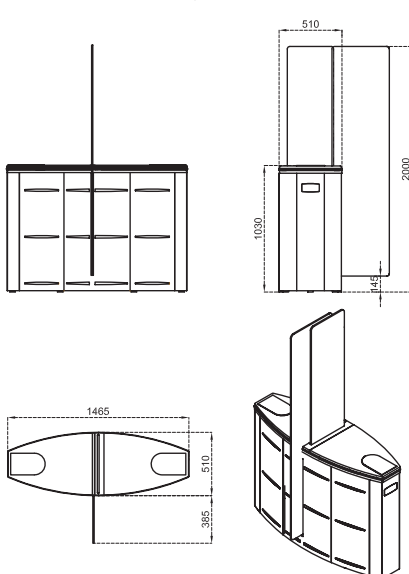
SG 90 MS
Стеклопанель, высота 1200 мм



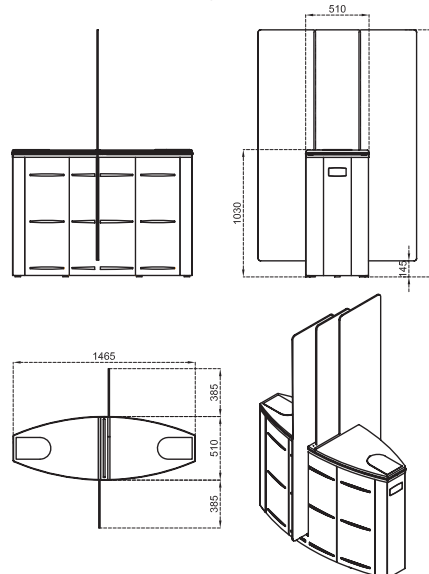
SG 90 MC
Стеклопанель, высота 1200 мм



SG 90 TS
Стеклопанель, высота 2000 мм



SG 90 TC
Стеклопанель, высота 2000 мм







SWING GATE SWG 55 - 90

Скоростные распашные турникеты-калитки

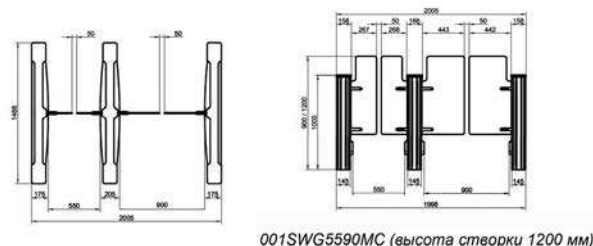
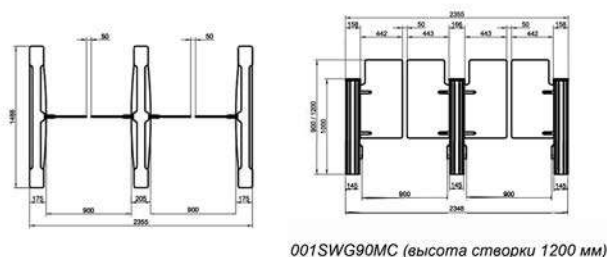
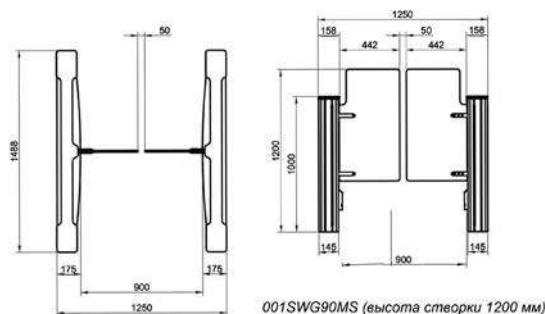
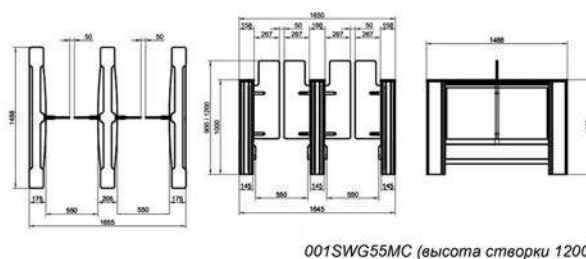
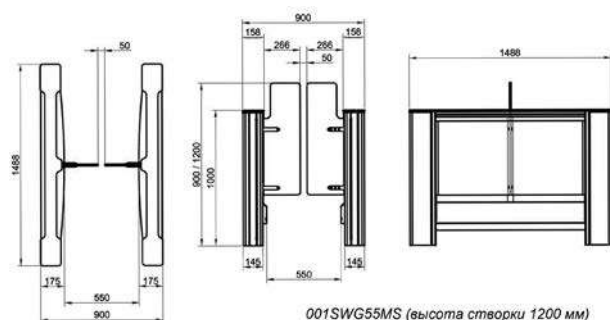


Скоростной турникет с распашными створками

- Турникет оснащен платой управления и светодиодными указателями прохода и направления
- Время открытия-- от 0,8 до 2,2 сек
- Корпус изготовлен из нержавеющей стали AISI 304
- Сервопозиционный электропривод створки с определением препятствий и автоматической разблокировкой при отключении электроэнергии
- Створка из 10 мм закаленного стекла
- Рассчитан на ширину прохода 550 мм или 900 мм



Габаритные размеры (мм)



Технические характеристики

МОДЕЛИ	SWG55MS	SWG55MC	SWG90MS	SWG90MC	SWG5590MC
Класс защиты (IP)	44	44	44	44	44
Напряжение электропитания (В, 50/60 Гц)	~ 230	~ 230	~ 230	~ 230	~ 230
Время открывания (с)	2	2	2	2.2	2.2
Потребляемая мощность (Вт)	39	78	39	78	78
Макс. количество проходов/мин.*	30	30	30	30	30
Напряжение электропитания двигателя (В)	=24	=24	=24	=24	=24
Диапазон рабочих температур (°С)	-20 ÷ +68	-20 ÷ +68	-20 ÷ +69	-20 ÷ +71	-20 ÷ +73

* Измеряется в режиме «Свободного доступа»



WING GL

Моторизованные турникеты-калитки

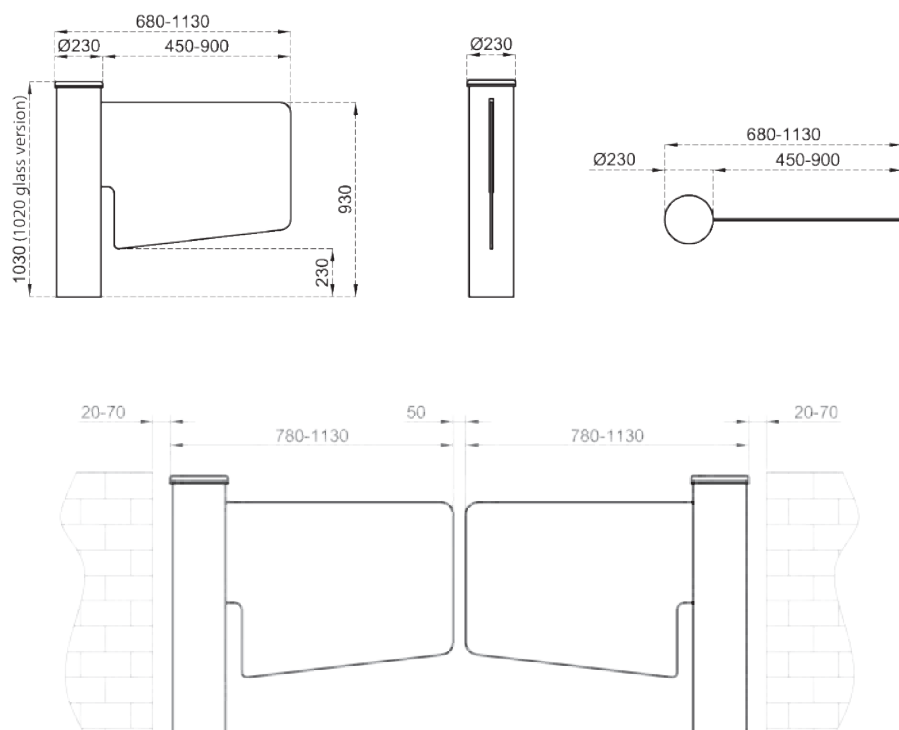


Элегантное решение, удобство прохода и современный дизайн

- Автоматическая калитка из нержавеющей стали AISI 304
- Есть плата управления и светодиодный индикатор
- Сервопозиционный электропривод створки с определением препятствий и разблокировкой при отключении электропитания
- Створка из 10 мм закаленного стекла
- Ширина створок 550 мм и 900 мм



Габаритные размеры (мм)



Технические характеристики

МОДЕЛИ	PSWNG4GL1	PSWNG4GLA1
Класс защиты (IP)	44	44
Напряжение электропитания (В, 50/60 Гц)	~ 230	~ 230
Время открывания на 90° (с)	2.5	2.5
Потребляемая мощность (Вт)	65	65
Напряжение электропитания двигателя (В)	=24	=24
Диапазон рабочих температур (°C)	-20 ÷ +68	-20 ÷ +68

• =24 В

WING GL

Моторизованные турникеты-калитки



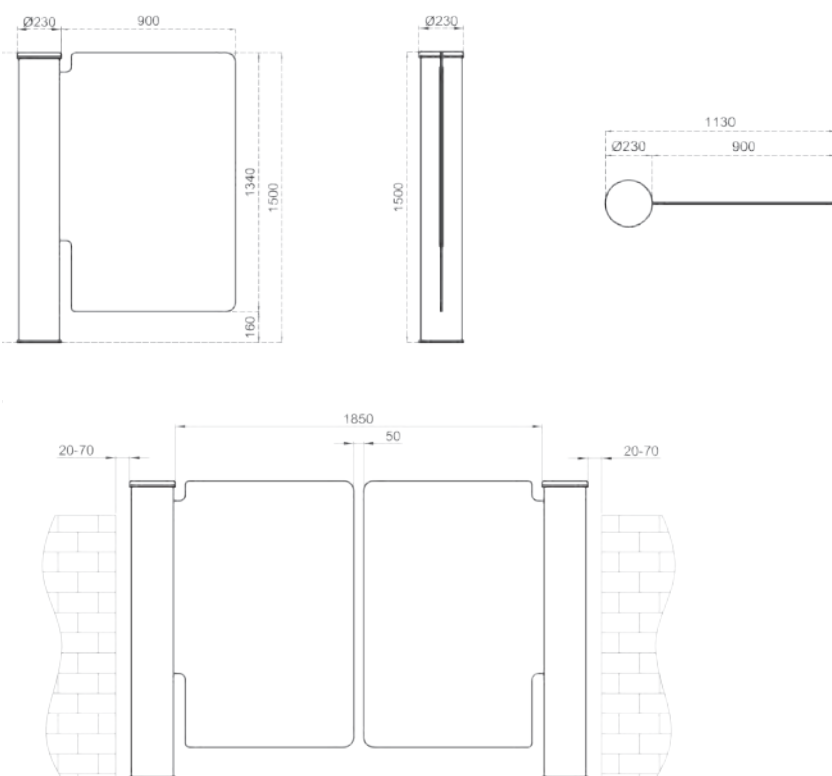
Эlegantное решение, удобство прохода и современный дизайн

- Автоматическая калитка из нержавеющей стали AISI 304
- Есть плата управления и светодиодный индикатор
- Сервопозиционный электропривод створки с определением препятствий и разблокировкой при отключении электропитания
- Створка из 10 мм закаленного стекла
- Высота установленной створки 1500 мм



Узнать больше

Габаритные размеры (мм)



Технические характеристики

МОДЕЛИ	PSWNG4GLA2
Класс защиты (IP)	44
Напряжение электропитания (В, 50/60 Гц)	~ 230
Время открывания на 90° (с)	2.5
Потребляемая мощность (Вт)	65
Напряжение электропитания двигателя (В)	=24
Диапазон рабочих температур (°C)	-20 ÷ +68

● =24 В

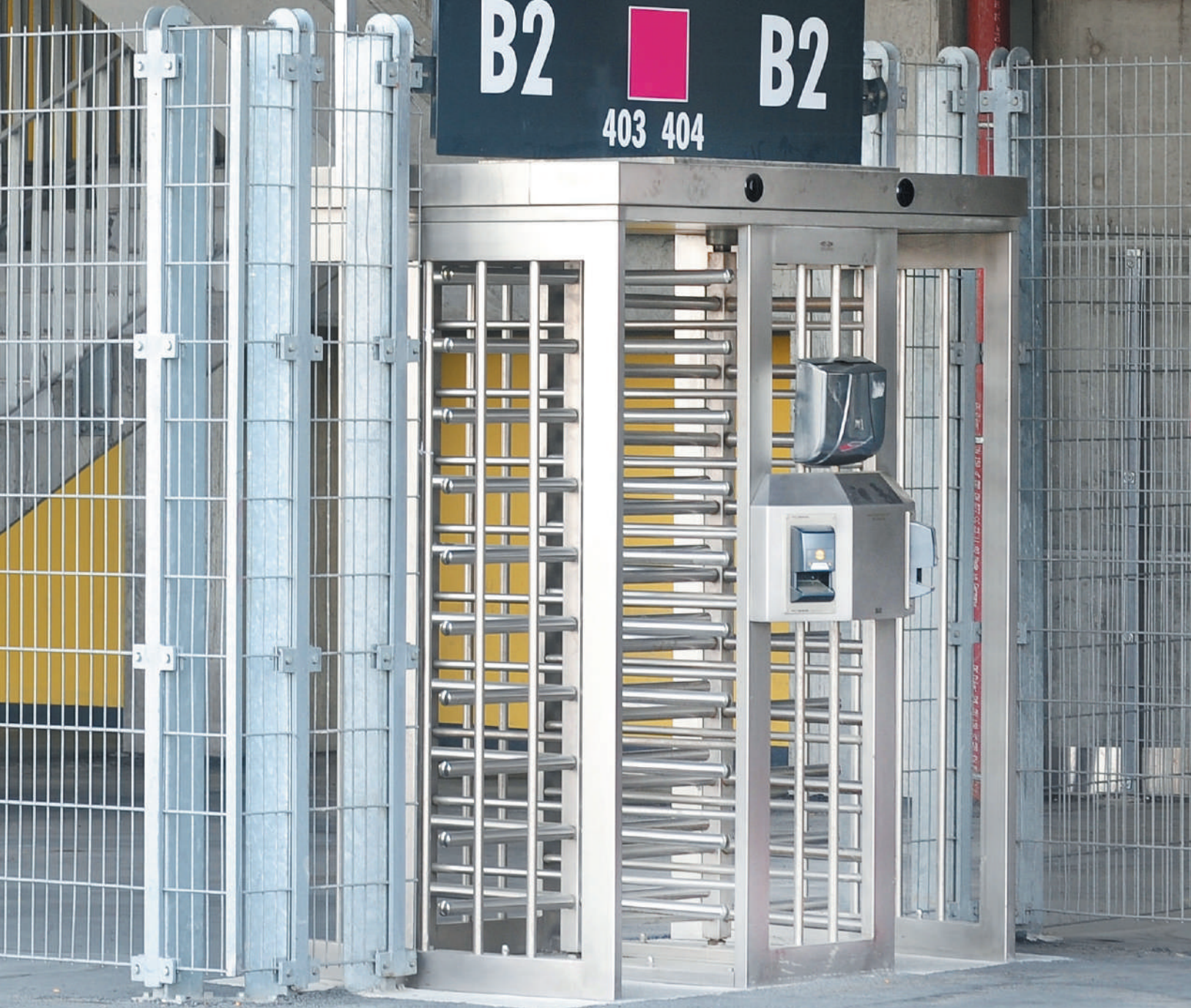


B2



B2

403 404



GUARDIAN BTC 300

Полноростовые турникеты



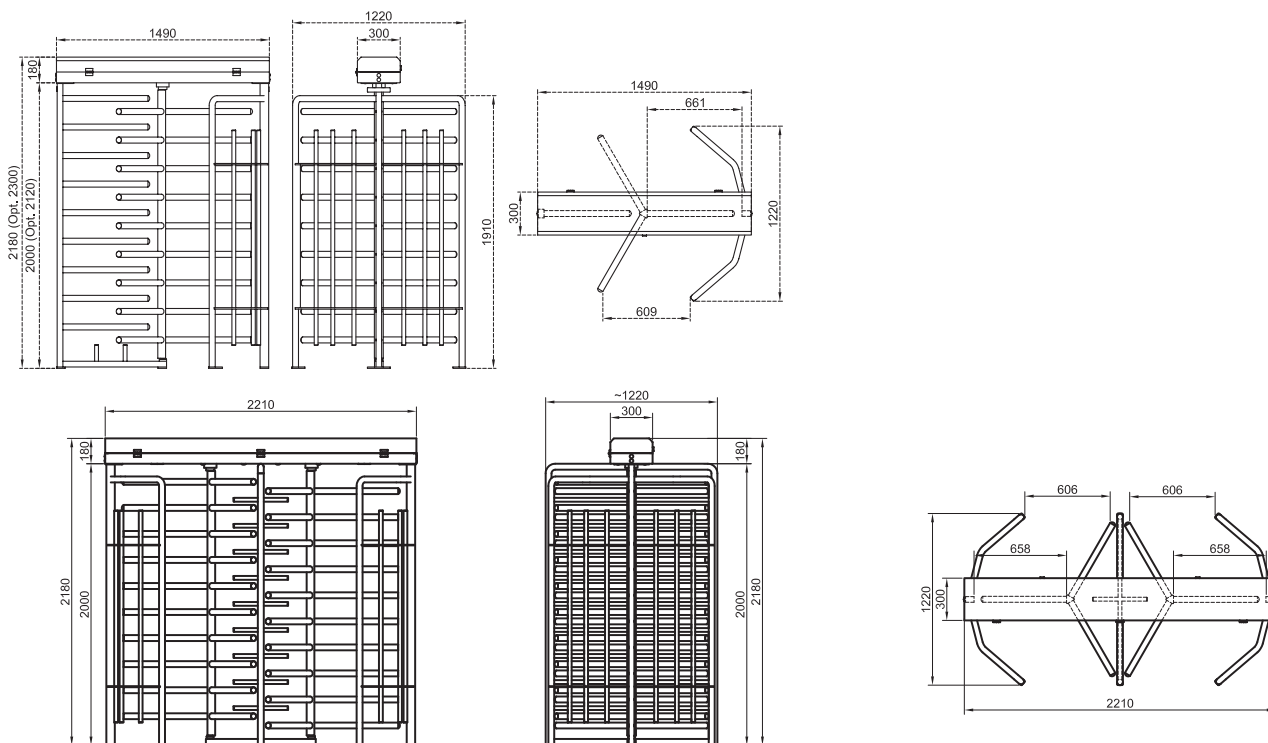
Полноростовой турникет для контроля доступа пешеходов

- Турникет имеет встроенный блок управления
- Корпус изготовлен из оцинкованной окрашенной стали
- Три сектора по 120 градусов
- Освещение зоны прохода
- Имеется двухпроходная версия



Узнать больше

Габаритные размеры (мм)



Технические характеристики

МОДЕЛИ	PSGS3E	PSGD3E
Класс защиты (IP)	56	56
Напряжение электропитания (В, 50/60 Гц)	~ 230	~ 230
Потребляемая мощность в режиме ожидания (Вт)	8	16
Потребляемая мощность (Вт)	20	40
Напряжение электропитания двигателя (В)	=24	=24
Макс. количество проходов/мин.*	10-25	10-25
Диапазон рабочих температур (°C)	-20 ÷ +68	-20 ÷ +68

* Измеряется в режиме «Свободного доступа»

● =24 В



73

Madenwañ
sektörü için
teknoloji

Maden sektörü yerimiz

Petrol Ofisi Maden
geçen yıl olduğu gibi
toplam pazar payı

Bu başarıya imza atan tüm Petrol Ofisi
lideri tercih eden Türkiye'ye



*2011 PETDER



GUARDIAN BTC 300 ROOF

Полноростовые турникеты



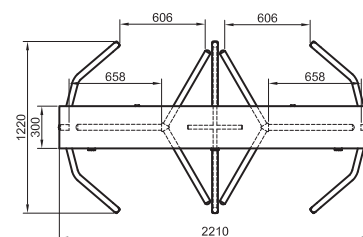
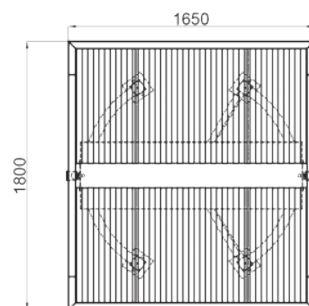
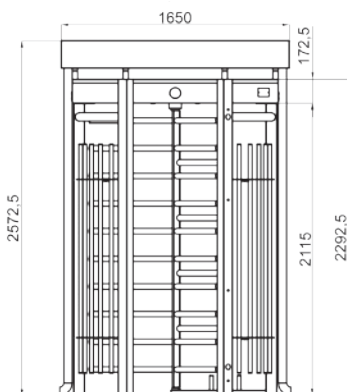
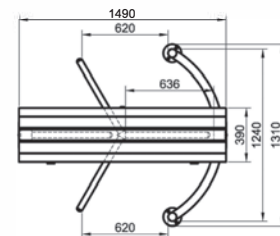
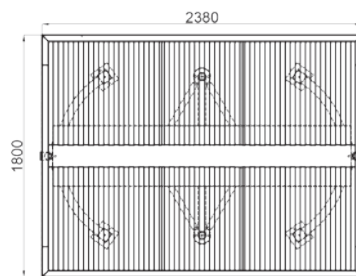
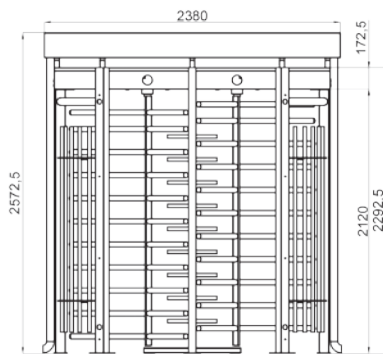
Контроль доступа пешеходов и обеспечение повышенной безопасности

- Турникет имеет встроенный блок управления
- Корпус изготовлен из оцинкованной окрашенной стали, планки из нержавеющей стали AISI 304
- Три сектора по 120°, либо 4 сектора по 90°
- Освещение зоны прохода
- Индикатор направления движения
- Имеется двухпроходная версия
- Крыша с водостоком



Узнать больше

Габаритные размеры (мм)



Технические характеристики

МОДЕЛИ	PSGS3	PSGD3
Класс защиты (IP)	56	56
Напряжение электропитания (В, 50/60 Гц)	~ 230	~ 230
Потребляемая мощность в режиме ожидания (Вт)	16	16
Потребляемая мощность (Вт)	40	40
Напряжение электропитания двигателя (В)	=24	=24
Макс. количество проходов/мин.*	10-25	10-25
Диапазон рабочих температур (°C)	-20 ÷ +68	-20 ÷ +68

* Измеряется в режиме «Свободного доступа»

GUARDIAN BTX 300

Полноростовые турникеты



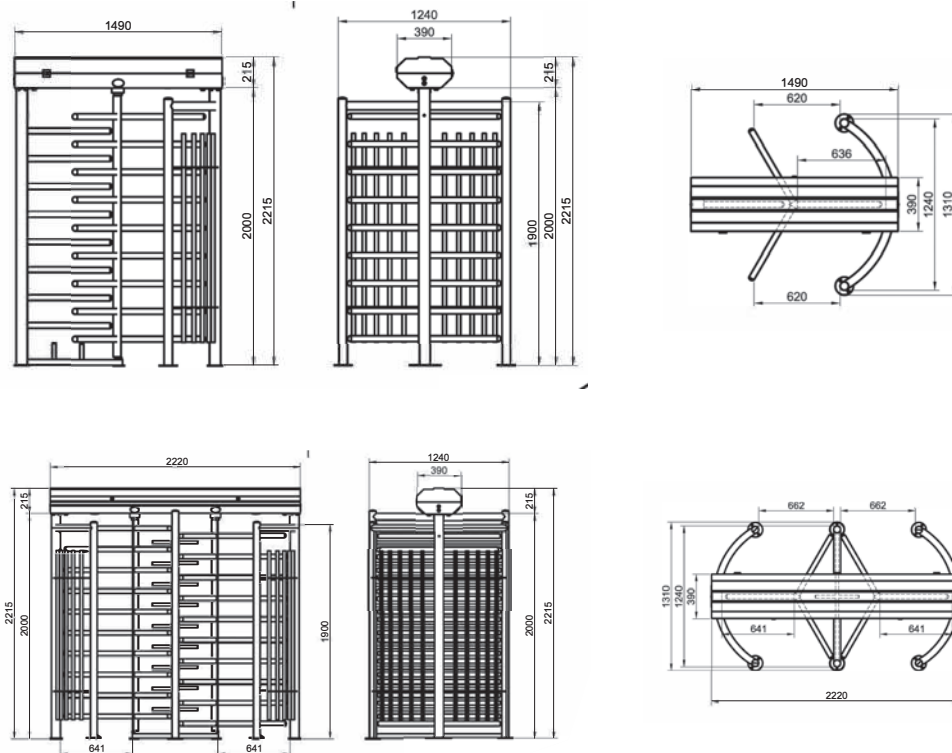
Контроль доступа пешеходов и обеспечение повышенной безопасности

- Турникет имеет встроенный блок управления
- Корпус изготовлен из оцинкованной окрашенной стали, гланки из нержавеющей стали AISI 304
- Три сектора по 120°, либо 4 сектора по 90°
- Освещение зоны прохода
- Индикатор направления движения
- Имеется двухпроходная версия



Узнать больше

Габаритные размеры (мм)



Технические характеристики

МОДЕЛИ	PSGS3B	PSGD3B
Класс защиты (IP)	56	56
Напряжение электропитания (В, 50/60 Гц)	~ 230	~ 230
Потребляемая мощность в режиме ожидания (Вт)	8	16
Потребляемая мощность (Вт)	20	40
Напряжение электропитания двигателя (В)	=24	=24
Макс. количество проходов/мин.*	10-25	10-25
Диапазон рабочих температур (°C)	-20 ÷ +68	-20 ÷ +68

* Измеряется в режиме «Свободного доступа»

GUARDIAN BTX 400

Полноростовые турникеты



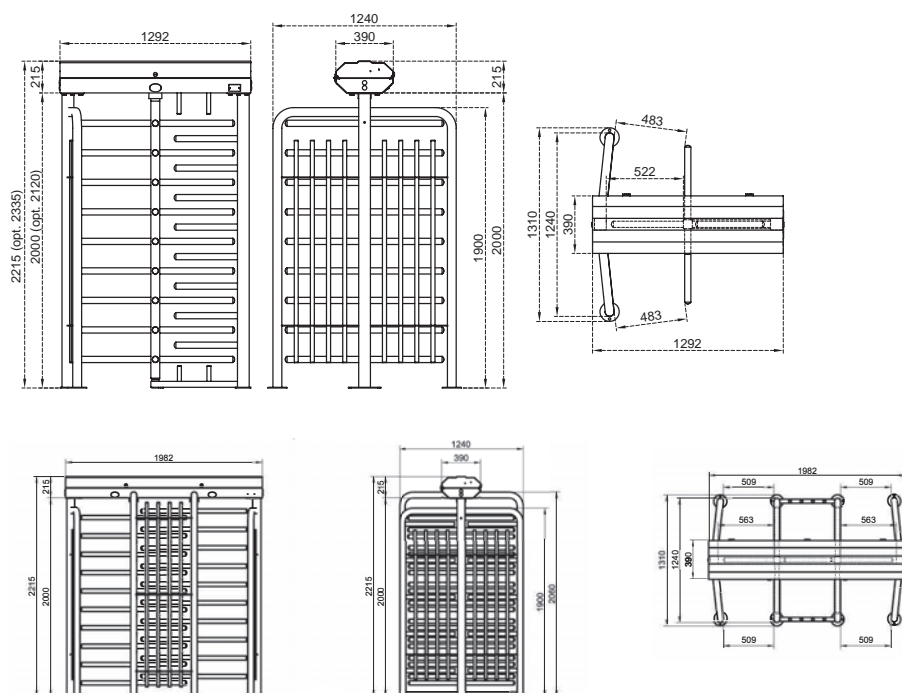
Контроль доступа пешеходов и обеспечение повышенной безопасности

- Турникет имеет встроенный блок управления
- Корпус изготовлен из оцинкованной окрашенной стали, планки из нержавеющей стали AISI 304
- Три сектора по 120°, либо 4 сектора по 90°
- Освещение зоны прохода
- Индикатор направления движения
- Имеется двухпроходная версия



Узнать больше

Габаритные размеры (мм)



Технические характеристики

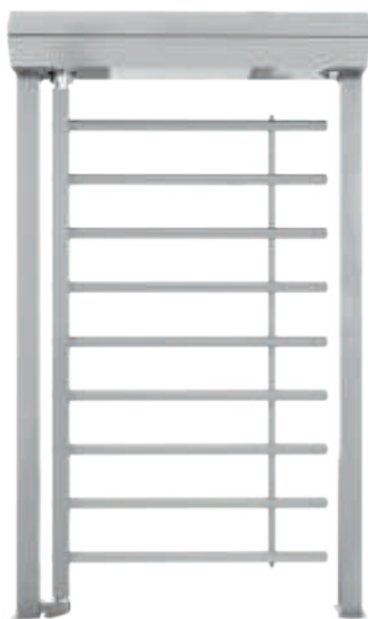
МОДЕЛИ	PSGS4B	PSGD4B
Класс защиты (IP)	56	56
Напряжение электропитания (В, 50/60 Гц)	~ 230	~ 230
Потребляемая мощность в режиме ожидания (Вт)	8	16
Потребляемая мощность (Вт)	20	40
Напряжение электропитания двигателя (В)	=24	=24
Макс. количество проходов/мин.*	10-25	10-25
Диапазон рабочих температур (°C)	-20 ÷ +68	-20 ÷ +68

* Измеряется в режиме «Свободного доступа»



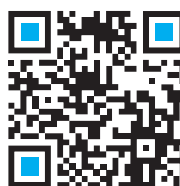
GUARDIAN GATE

Калитка полноростовая моторизованная



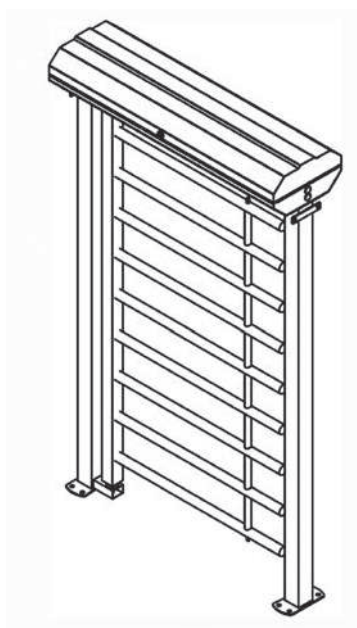
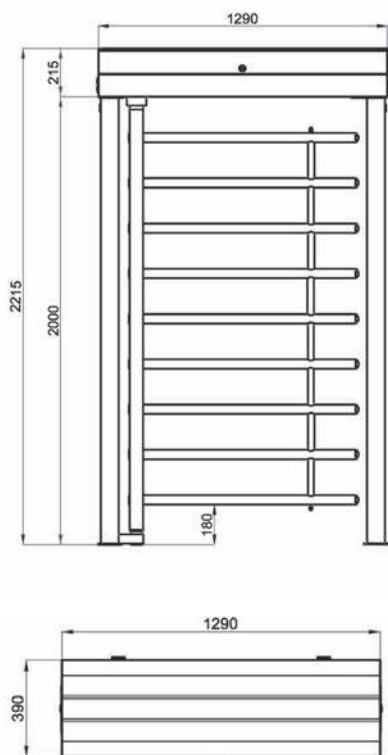
Полноростовая калитка с возможностью установки электромеханического замка

- Маятниковая полноростовая калитка
- Корпус изготовлен из оцинкованной окрашенной стали, створка из нержавеющей стали AISI 304
- В модели PSSGSA установлен сервопозиционный электропривод, есть встроенный блок управления и индикатор направления движения



Узнать больше

Габаритные размеры (мм)



Технические характеристики

МОДЕЛИ	PSSGSA
Класс защиты (IP)	54
Напряжение электропитания (В, 50/60 Гц)	~ 230
Потребляемая мощность в режиме ожидания (Вт)	8
Потребляемая мощность (Вт)	20
Напряжение электропитания двигателя (В)	=24
Диапазон рабочих температур (°C)	-20 ÷ +68

GUARDIAN GATE

Калитка полноростовая электромеханическая



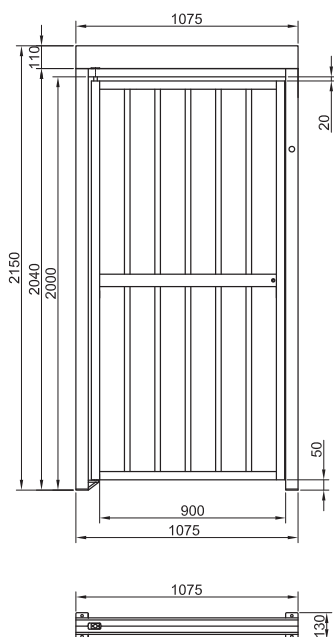
Полноростовая калитка с электромеханическим замком и доводчиком

- Маятниковая полноростовая калитка
- Корпус изготовлен из оцинкованной окрашенной стали, створка из нержавеющей стали AISI 304



Узнать больше

Габаритные размеры (мм)



Технические характеристики

МОДЕЛИ	PSSGS
Класс защиты (IP)	56
Напряжение электропитания (В)	~24
Потребляемая мощность в режиме ожидания (Вт)	8.64
Потребляемая мощность (Вт)	21.6
Диапазон рабочих температур (°C)	-20 ÷ +68

● =24 В

GUARDIAN CYLINDER

Полноростовые шлюзовые турникеты



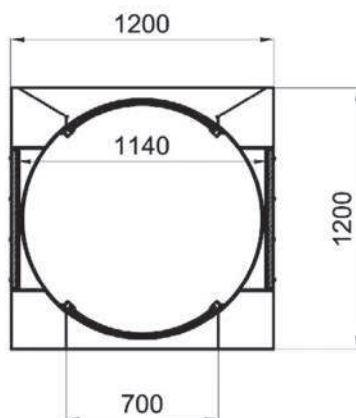
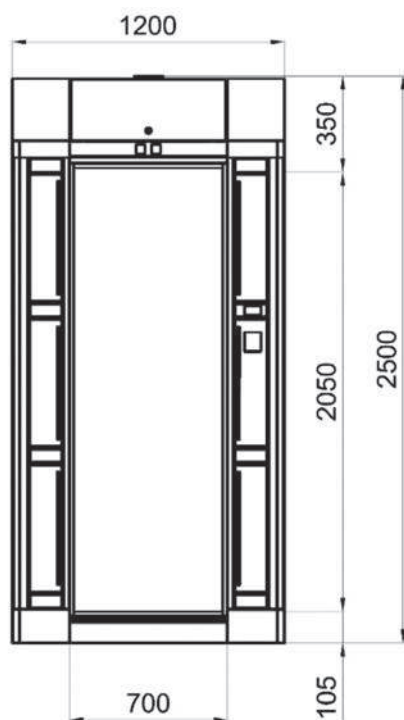
Полноростовой шлюзовой турникет для объектов с высоким уровнем безопасности

- Корпус изготовлен из нержавеющей стали AISI 304
- Створки триплекс 4+4 мм, с сервопозиционными электроприводами
- Индикатор прохода и направления движения
- Подсветка зоны прохода
- Совместим с досмотровыми системами и системами поэтапного контроля
- Встроенный датчик взвешивания
- ИК-датчик роста
- Опционально доступно пулестойкое стекло (класс В3)

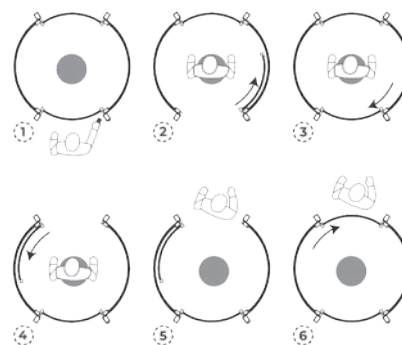


Узнать больше

Габаритные размеры (мм)



КОНТРОЛИРУЕМЫЙ ДОСТУП



РЕЖИМ EMERGENCY (Эвакуация)



Технические характеристики

МОДЕЛЬ	CGG100
Класс защиты (IP)	44
Напряжение электропитания (В, 50/60 Гц)	~ 230
Потребляемая мощность в режиме ожидания (Вт)	14
Потребляемая мощность (Вт)	130
Напряжение электропитания двигателя (В)	=24
Диапазон рабочих температур (°C)	-20 ÷ +68

CAME  **ÖZAK**

CAME в России

Центральный офис

115088, Москва, Южнопортовый 2-й проезд, д.20А, строение 2
тел.: +7 (495) 739-00-69
www.camerussia.com

Люберцы

140073, г. Люберцы, рабочий поселок Томилино, 23-й км Новорязанского шоссе, стр. 21
тел.: +7 (495) 739-00-69

Санкт-Петербург

198099, г. Санкт-Петербург, ул. Калинина, д.57
тел.: +7 (812) 607-40-01

Казань

420036, Казань, ул. Тэцевская, 10 лит Г7
тел.: +7 (843) 204-61-64

Новосибирск

630029, г. Новосибирск, ул. Моторная, д.18
тел.: +7 (383) 335-07-70

Краснодар

350059, г. Краснодар, ул. Новороссийская, д. 240/1
тел.: +7 (861) 279-01-44

Екатеринбург

623700, г. Березовский (Свердловская область), ул. Березовский тракт, строение 10а, корпус 2.
тел.: +7 (343) 301-12-35



ВОСПРОИЗВЕДЕНИЕ НАСТОЯЩЕГО ДОКУМЕНТА ДАЖЕ В ЧАСТИЧНОМ ВИДЕ НЕ ДОПУСКАЕТСЯ.
CAME СОХРАНЯЕТ ПРАВО НА ВНЕСЕНИЕ ЛЮБЫХ ИЗМЕНЕНИЙ В НАСТОЯЩИЙ ДОКУМЕНТ В ЛЮБОЕ ВРЕМЯ



CAME S.p.A.

имеет сертификаты системы управления качеством, защиты окружающей среды, охраны труда и производственной безопасности в соответствии с нормативами:

UNI EN ISO 9001
UNI EN ISO 14001
BS OHSAS 18001