

IT

## APPOGGIO MOBILE PER ASTA

### COMPONENTI

1. Rivetto in INOX  $\varnothing$  5 x 10
2. Dado UNI 7474 M6
3. Vite UNI 5739 M6 x 10
4. Appoggio mobile
5. Attacco piedino per asta 001G02000 o 001G04000
6. Attacco piedino per asta 001G03750
7. Attacco piedino per asta 001G03752

### MONTAGGIO

- Fissare l'attacco piedino sulla parte inferiore e all'estremità dell'asta con i rivetti in dotazione **A**.

Nota: in caso di asta semi-ellittica (001G03750), tagliare una parte del profilo in gomma per poter fissare l'attacco del piedino;

- Fissare l'appoggio mobile sull'attacco con la bulloneria in dotazione **B**;  
- Regolare l'altezza dell'asta con la vite registro sulla parte inferiore dell'appoggio mobile **C**.

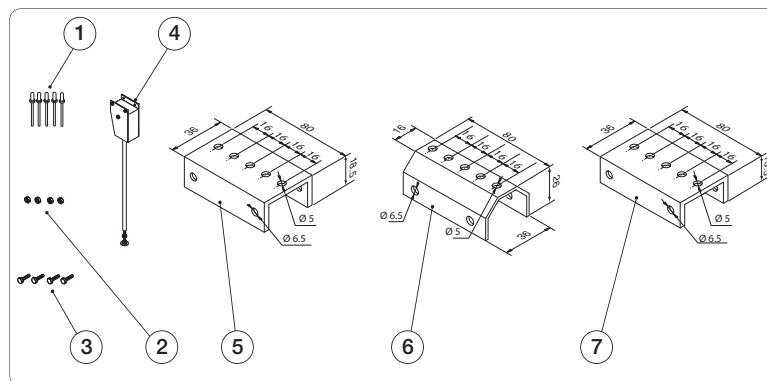
**Dismissione e smaltimento** - Prima di procedere è sempre opportuno verificare le normative specifiche vigenti nel luogo d'installazione.

I componenti dell'imballo (cartone, plastiche, etc.) sono assimilabili ai rifiuti solidi urbani e possono essere smaltiti senza alcuna difficoltà, semplicemente effettuando la raccolta differenziata per il riciclaggio.

Altri componenti (schede elettroniche, batterie dei trasmettitori, etc.) possono invece contenere sostanze inquinanti. Vanno quindi rimossi e consegnati a ditte autorizzate al recupero e allo smaltimento degli stessi.

**NON DISPERDERE NELL'AMBIENTE!**

*I dati e le informazioni indicate in questo manuale sono da ritenersi suscettibili di modifica in qualsiasi momento e senza obbligo di preavviso.*



EN

## SWING REST FOR BARRIER ARM

### COMPONENTS

1. INOX  $\varnothing$  5x10 Rivet
2. M6 UNI 7474 Nut
3. M6 x 10 UNI 5739 screw
4. Swing rest
5. Arm attachment 001G02000 or 001G04000
6. Arm attachment 001G03750
7. Arm attachment 001G03752

### MOUNTING

- Fasten the arm attachment on the lower end of the arm with the supplied rivets **A**.

Note: with the semi-elliptical arm (001G03750), cut part of the rubber profile to be able to fasten the arm attachment;

- Fasten the swing rest onto the attachment using the supplied nuts and bolts **B**;

- Adjust the height of the arm using the adjustment screw found on the lower part of the swing rest **C**.

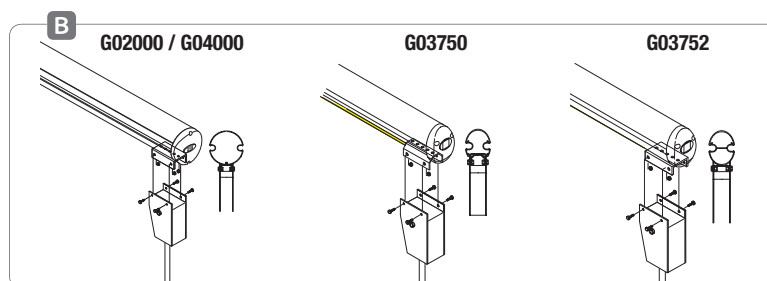
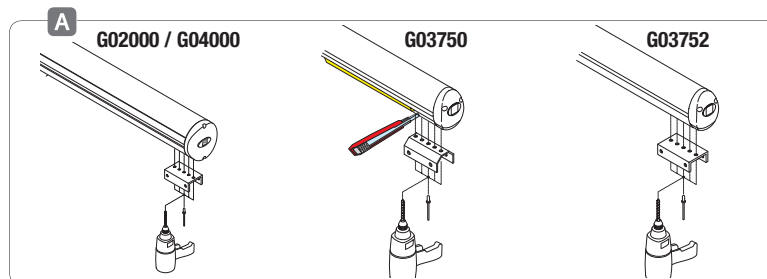
**Dismantling and disposal** - Before dismantling and disposing always do the following: check the applicable laws specific to your jurisdiction.

The components of the packaging (i.e. cardboard, plastic, etc.) are solid urban waste and may be disposed of without much trouble, simply by separating them for recycling.

Other components (i.e. control boards, transmitter batteries, etc.) may contain hazardous substances. These must therefore be handed over to the specially authorised disposal firms.

**DO NOT DISPOSE OF IN NATURE!**

*The data and information in this manual may be changed at any time and without prior notice.*



FR

## SUPPORT MOBILE POUR LISSE

### COMPOSANTS

1. Rivet en INOX  $\varnothing$  5 x 10
2. Écrou M6 UNI 7474
3. Vis M6 x 10 UNI 5739
4. Support mobile
5. Attache pied pour lisse 001G02000 ou 001G04000
6. Attache pied pour lisse 001G03750
7. Attache pied pour lisse 001G03752

### MONTAGE

- Fixer l'attache du pied sur la partie inférieure et sur l'extrémité de la lisse avec les rivets fournis **A**.

Note : en cas de lisse semi-elliptique (001G03750), découper une partie du profilé en caoutchouc afin de pouvoir fixer l'attache du pied ;

- Fixer le support mobile sur l'attache avec les boulons fournis **B**;  
- Régler la hauteur de la lisse avec la vis de réglage sur la partie inférieure du support mobile **C**.

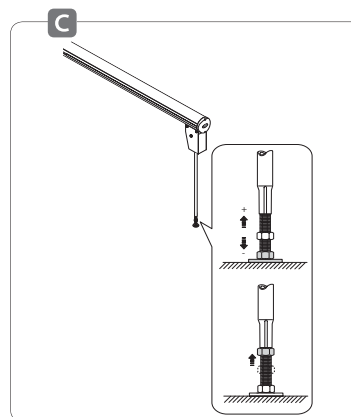
**Élimination et mise au rebut**- Avant d'effectuer ces opérations il est toujours recommandé de vérifier les normes spécifiques en vigueur sur le lieu d'installation.

Les composants de l'emballage (carton, plastiques, etc.) sont assimilables aux déchets urbains solides et peuvent être éliminés sans aucune difficulté, simplement en procédant au recueil différencié pour le recyclage.

D'autres composants (cartes électroniques, batteries des émetteurs, etc.) peuvent par contre contenir des substances polluantes. Il faut donc les désinstaller et les remettre aux entreprises ayant les autorisations nécessaires pour la récupération et l'élimination de ceux-ci.

**NE PAS ÉLIMINER DANS L'ENVIRONNEMENT !**

*Les données et les informations contenues dans ce manuel sont susceptibles de subir des modifications à tout moment et sans aucune obligation d'avertir à l'avance.*



# G02808

IT Italiano

EN English

FR Français

DE Deutsch

ES Español

NL Nederlands

PT Portugues

PL Polski

RU Русский

www.came.com

**CAMEGROUP**

DE

## PENDELSTÜTZE

### BESTANDTEILE

1. Niete aus INOX ø 5x10
2. Mutter M6 UNI 7474
3. Schraube M6 x 10 UNI 5739
4. Pendelstütze
5. Schrankenhalter für Schrankenbaum 001G02000 oder 001G04000
6. Schrankenhalter für Schrankenbaum 001G03750
7. Schrankenhalter für Schrankenbaum 001G03752

### MONTAGE

- Schrankenhalter mit den mitgelieferten Nieten am Schrankenende unten befestigen **A**.

Anmerkung: bei ovalen Schrankenbäumen (001G03750), einen Teil des Gummiprofils wegschneiden, um den Schrankenhalter zu befestigen;

ES

## APOYO MÓVIL PARA MÁSTIL

### COMPONENTES

1. Remache de INOX ø 5x10
2. Tuerca M6 UNI 7474
3. Tornillo M6 x 10 UNI 5739
4. Apoyo móvil
5. Eganche pie para mástil 001G02000 o 001G04000
6. Eganche pie para mástil 001G03750
7. Eganche pie para mástil 001G03752

### MONTAJE

- Fijar el enganche pie en la parte inferior y en el extremo del mástil con los remaches suministrados **A**.

Nota: en caso de mástil semielíptico (001G03750), quitar una parte del perfil en goma para poder fijar el enganche del pie;

NL

## MOBIELE BOOMSTEUN

### COMPONENTEN

1. Rivet in rvs-staal ø 5x10
2. Moer M6 UNI 7474
3. Schroef M6 x 10 UNI 5739
4. Mobiele boomsteun
5. Voetkoppeling voor boom art. 001G02000 of 001G04000
6. Voetkoppeling voor boom art. 001G03750
7. Voetkoppeling voor boom art. 001G03752

### MONTAGE

- Zet de voetkoppeling vast aan de onderkant en op het uiteinde van de boom met de meegeleverde rivetten van 5 mm **A**.

Opm.: in geval van een halfronde boomstang (001G03750) dient u een deel van het rubber profiel weg te snijden om de voetkoppeling vast te kunnen zetten;

119GT73 - ver. 2.0 - 03/2011

- Die bewegliche Auflagenstütze mit den mitgelieferten Schrauben und Muttern am Schrankenhalter befestigen **B**;

- Die Höhe der Schranke mit Hilfe der Einstellschraube unter der beweglichen Auflagenstütze regulieren **C**.

**Abbau und Entsorgung** - Vor der Entsorgung ist es empfehlenswert, sich über die am Installationsort geltenden Vorschriften zu informieren. Die Bestandteile der Verpackung (Pappe, Kunststoff usw.) können getrennt gesammelt mit dem normalen Hausmüll entsorgt werden.

Weitere Bestandteile (Platinen, Handsenderbatterien usw.) können Schadstoffe enthalten. Sie müssen dementsprechend entfernt und in zugelassenen Fachbetrieben entsorgt werden.

**NICHT IN DIE UMWELT GELANGEN LASSEN!**

*Die in dieser Anleitung angegebenen Daten und Informationen können jederzeit, ohne Vorankündigung abgeändert werden.*

- Fijar el apoyo móvil en el enganche con la tornillería suministrada **B**;

- Regular la altura del mástil con el tornillo de regulación en la parte inferior del apoyo móvil **C**.

**Desguace y eliminación** - Antes de operar es siempre conveniente verificar las normativas específicas vigentes en el lugar donde se efectuará la instalación.

Los componentes del embalaje (cartón, plástico, etc.) son asimilables a los deshechos sólidos urbanos y pueden eliminarse sin dificultad efectuando la recogida diferenciada para el sucesivo reciclaje de dichos materiales.

Otros componentes (tarjetas electrónicas, baterías de emisores, etc.) podrían contener sustancias que contaminan. Se deben quitar de los equipos y entregar a las empresas autorizadas para la recuperación y la eliminación de los mismos.

**¡NO DISEMINAR EN EL MEDIOAMBIENTE!**

*Los datos y las informaciones contenidas en este manual pueden ser modificados en cualquier momento sin obligación de preaviso.*

- Zet de mobiele boomsteun vast op de koppeling met de meegeleverde schroeven en moeren **B**;

- Verstel de stang in de hoogte met de stelschroef onderaan op de mobiele boomsteun **C**.

**Ontmantelen en slopen** - Voordat u dit doet dient u altijd de voorschriften terzake te controleren die gelden in het land van installatie.

Verpakkingsafval zoals karton, plastic enzovoort, wordt ingedeeld als normaal huisafval en kan zonder problemen worden verzameld en verdeeld voor afvalrecyclage.

Anderen componenten zoals printkaarten, de batterijen van zenders enzovoort., kunnen schadelijke stoffen bevatten. Lever deze in bij erkende afvalbedrijven voor beheer van schadelijk afval.

**VERVUIJ HET MILIEU NIET MET AFVAL!**

*De gegevens en informatie die in deze handleiding staan, kunnen op elk ogenblik en zonder verplichting tot waarschuwing vooraf worden gewijzigd.*

PT

## APOIO MÓVEL PARA HASTE

### COMPONENTES

1. Rebite em INOX ø 5x10
2. Porca M6 UNI 7474
3. Parafuso M6 x 10 UNI 5739
4. Apoio móvel
5. Conexão do pé para haste 001G02000 ou 001G04000
6. Conexão do pé para haste 001G03750
7. Conexão do pé para haste 001G03752

### MONTAGEM

- Fixe a conexão do pé na parte inferior e na ponta da haste com rebites fornecidos .

Nota: em caso de haste semi-elíptica (001G03750), corte uma parte do perfil em borracha para poder fixar a conexão do pé;

PL

## RUCHOMA PODPORA RAMIENIA

### ELEMENTY

1. Nit ze stali nierdzewnej INOX ø 5x10
2. Nakrętką M6 UNI 7474
3. Śruba M6 x 10 UNI 5739
4. Ruchoma podpora ramienia
5. Uchwyt do ramienia 001G02000 lub 001G04000
6. Uchwyt do ramienia 001G03750
7. Uchwyt do ramienia 001G03752

### MONTAŻ

- Przymocować uchwyt do spodniej końcowej części ramienia przy pomocy nitów wchodzących w skład wyposażenia **A**.

Uwaga: w przypadku ramienia o przekroju półowalnym (001G03750), uciąć część gumowego profilu, aby umożliwić przymocowanie uchwytu;

RU

## ПОДВИЖНАЯ ОПОРА ДЛЯ СТРЕЛЫ

### ОСНОВНЫЕ КОМПОНЕНТЫ

1. Заклепка из НЕРЖАВЕЮЩЕЙ СТАЛИ ø 5x10
2. Гайка M6 UNI 7474
3. Винт UNI 5739 M6x10
4. Подвижная опора для стрелы
5. Кронштейн крепления опоры к стреле 001G02000 или 001G04000
6. Кронштейн крепления опоры к стреле 001G03750
7. Кронштейн крепления опоры к стреле 001G03752

### МОНТАЖ

- Зафиксируйте кронштейн крепления опоры на крайней нижней части стрелы с помощью прилагающихся заклепок длиной 5 мм **A**.

- Fixe o apoio móvel na conexão com parafusos e porcas fornecidos **B**;

- Ajuste a altura da haste com o parafusos de registo na parte inferior do apoio móvel **C**.

**Desmantelamento e eliminação** - Antes de proceder é sempre oportuno verificar as normas específicas vigentes no local da instalação. Os componentes da embalagem (papelão, plástico, etc.) podem ser considerados resíduos sólidos urbanos e podem ser eliminados sem qualquer dificuldade, simplesmente efectuando a colecta selectiva para sua reciclagem.

Outros componentes (placas electrónicas, baterias de transmissores, etc.) contrariamente podem conter substâncias poluentes. Portanto, devem ser retirados e entregues às empresas autorizadas pela recuperação e eliminação dos mesmos.

**NÃO DEIXE NO MEIO AMBIENTE!**

*Os dados e as informações indicadas neste manual devem ser considerados susceptíveis de alterações a qualquer momento e sem obrigação de prévio aviso.*

- Przykręcić ruchomą podporę do uchwytu przy użyciu śrub i nakrętek wchodzących w skład wyposażenia **B**;

- Ustalić wysokość ramienia za pomocą śruby regulacyjnej znajdującej się w dolnej części podpory **C**.

**Złomowanie** - Przed przystąpieniem do złomowania, zawsze należy sprawdzić odnośne przepisy obowiązujące w miejscu instalacji.

Elementy opakowania (karton, plastik, itd.), są przyjmowane ze stałymi odpadami miejscowymi i mogą być likwidowane bez żadnej trudności, wykonując selektywną zbiórkę odpadów do ponownego przetworzenia.

Inne elementy (płyty elektroniczne, baterie, itd.), mogą natomiast zawierać substancje zanieczyszczające. Należy więc usunąć i oddać do zakładów wyspecjalizowanych do ich odzysku i utylizacji.

**NIE PORZUCAĆ W ŚRODOWISKU!**

*Producent zastrzega sobie prawo wprowadzania zmian bez wcześniejszego powiadomienia.*

Примечание: при использовании стрелы полуовального сечения (001G03750) отрежьте отрезок резинового профиля, чтобы можно было зафиксировать кронштейн крепления опоры.

- Прикрепите подвижную опору к кронштейну с помощью винтов и гаек **B**.

- Отрегулируйте высоту стрелы с помощью регулировочного винта в нижней части подвижной опоры **C**.

**Утилизация** - Утилизацию необходимо проводить в соответствии с действующим законодательством местности, в которой производилась эксплуатация изделия.

Упаковочные компоненты (картон, пластмасса и т.д.) — твердые отходы, утилизируемые без каких-либо специфических трудностей. Необходимо просто разделить их так, чтобы они могли быть переработаны.

Другие компоненты (электрические монтажные платы, элементы питания дистанционного управления и т.д.) могут содержать опасные отходы. Они должны передаваться компаниям, имеющим лицензию на их переработку.

**НЕ ЗАГРЯЗНЯЙТЕ ОКРУЖАЮЩУЮ СРЕДУ!**

*Все данные и информация, содержащиеся в этой инструкции, могут быть изменены в любое время и без предварительного уведомления.*

119GT73 - ver. 2.0 - 03/2011