

319S33RU

БЛОК УПРАВЛЕНИЯ
ЭЛЕКТРОПРИВОДАМИ 230 В



ИНСТРУКЦИИ ПО МОНТАЖУ

ZC3






Русский

RU

МОНТАЖ, НАСТРОЙКУ И ЭКСПЛУАТАЦИЮ ПРОВОДИТЬ В СООТВЕТСТВИИ С НАСТОЯЩЕЙ ИНСТРУКЦИЕЙ.
ВНИМАНИЕ! НЕПРАВИЛЬНАЯ УСТАНОВКА МОЖЕТ ПРИВЕСТИ К СЕРЬЕЗНЫМ ПОВРЕЖДЕНИЯМ, СТРОГО СЛЕДУЙТЕ УКАЗАНИЯМ ИНСТРУКЦИИ.
НАСТОЯЩАЯ ИНСТРУКЦИЯ ПРЕДНАЗНАЧЕНА ИСКЛЮЧИТЕЛЬНО ДЛЯ ПРОФЕССИОНАЛЬНЫХ МОНТАЖНИКОВ И
КВАЛИФИЦИРОВАННОГО ПЕРСОНАЛА.

1. Условные обозначения

-  Этот символ обозначает раздел, требующий особого внимания.
-  Этот символ обозначает раздел, связанный с вопросами безопасности.
-  Этот символ обозначает раздел, предназначенный для ознакомления конечного пользователя.

2. Назначение и ограничения по применению

2.1 Назначение

Блок управления ZC3 был разработан для управления приводами промышленных откатных ворот серии C-VX и F4000 с напряжением питания ~230 В.

-  Запрещается использовать устройство не по назначению и устанавливать его методами, отличными от описанных в настоящей инструкции.

2.2 Ограничения по применению

Следите за тем, чтобы расстояния и диаметры электрических кабелей соответствовали значениям, указанным в таблице «Тип и сечение кабелей». Суммарная мощность подключенных приводов не должна превышать 600 Вт.

3. Нормы и стандарты

Came применяет комплексную систему управления качеством, сертифицированную согласно международным нормативам UNI EN ISO 9001, и систему контроля охраны окружающей среды, сертифицированную согласно UNI EN ISO 14001. Все производственные подразделения Came расположены на территории Италии.

Настоящее изделие соответствует требованиям следующих стандартов: *смотрите декларацию о соответствии.*

4. Описание

Изделие разработано и произведено компанией CAME S.p.A.

На блок управления подается напряжение ~230 В частотой 50/60 Гц.

Для электропитания устройств управления и аксессуаров используется ~ 24В.

Внимание! Суммарная мощность дополнительных устройств не должна превышать 20 Вт.

Все электрические соединения защищены плавкими предохранителями, смотрите таблицу.

Плата блока управления обеспечивает и контролирует выполнение следующих функций и режимов управления:

- автоматическое закрывание;
- частичное открывание;
- обнаружение препятствий при неподвижном положении створки в любой точке траектории ее движения;
- режим «Присутствие оператора»;
- предварительное включение сигнальной лампы;
- регулировка усилия привода;
- функция проверки устройств безопасности;

- открыть/закрыть; - открыть/стоп/закрыть/стоп; - только открыть (для радиоуправления);

- режим «Присутствие оператора»;
- частичное открывание;
- полный стоп.

Фотоэлементы безопасности могут быть подключены для выполнения следующих функций:

- открывание в режиме закрывания;
- закрывание в режиме открывания;
- частичный стоп;
- полный стоп.

Благодаря соответствующей регулировке можно установить:

- время срабатывания автоматического закрывания;
- время работы;
- время частичного открывания.

К блоку управления можно подключить следующие принадлежности:

- лампу-индикатор "Ворота открыты";
- лампу дополнительного освещения зоны проезда с заданным временем работы;
- лампу цикла.

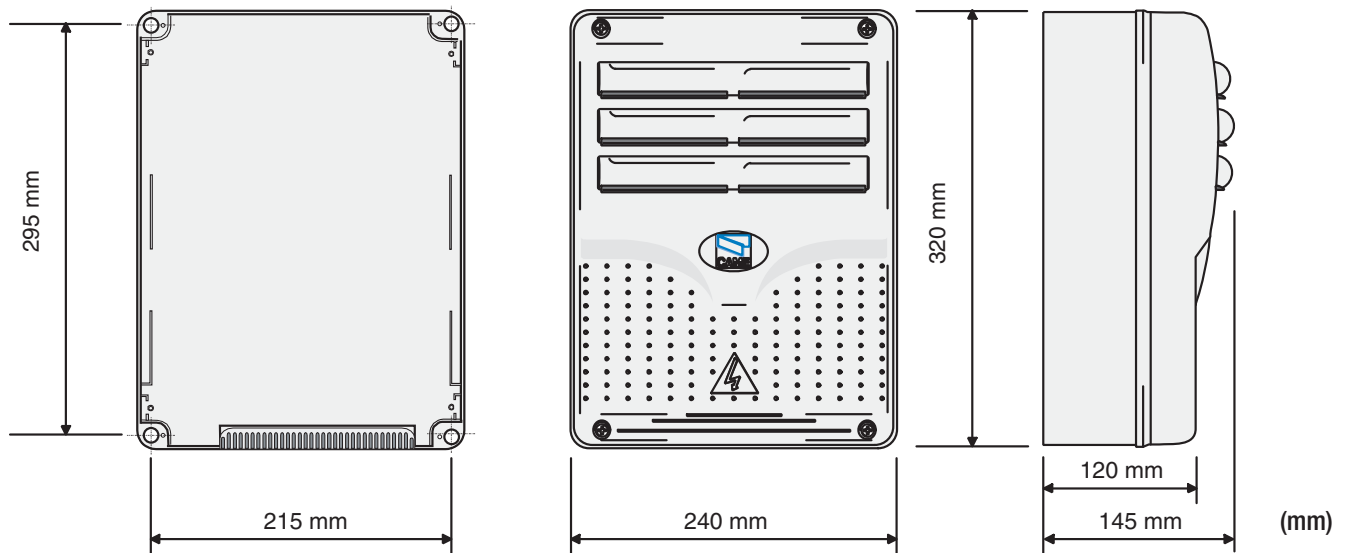
ТЕХНИЧЕСКИЕ ХАРАКТЕРИСТИКИ

напряжение питания	~230 В, 50/60 Гц
макс. допустимая мощность	600 Вт
потребление в режиме ожидания	60 mA
макс. мощность аксессуаров, работающих от ~24 В	20 Вт
класс изоляции контуров	□
материал корпуса	ABS
класс защиты корпуса	IP54
диапазон температур	-20 + 55 °C

ТАБЛИЦА ПРЕДОХРАНИТЕЛЕЙ

Для защиты:	Номинальный ток:
Электронная плата (входной)	2 предохранителя номиналом 5 А
Устройства управления	630 mA
Дополнительные устройства	1 А

4.1 Установочные и габаритные размеры

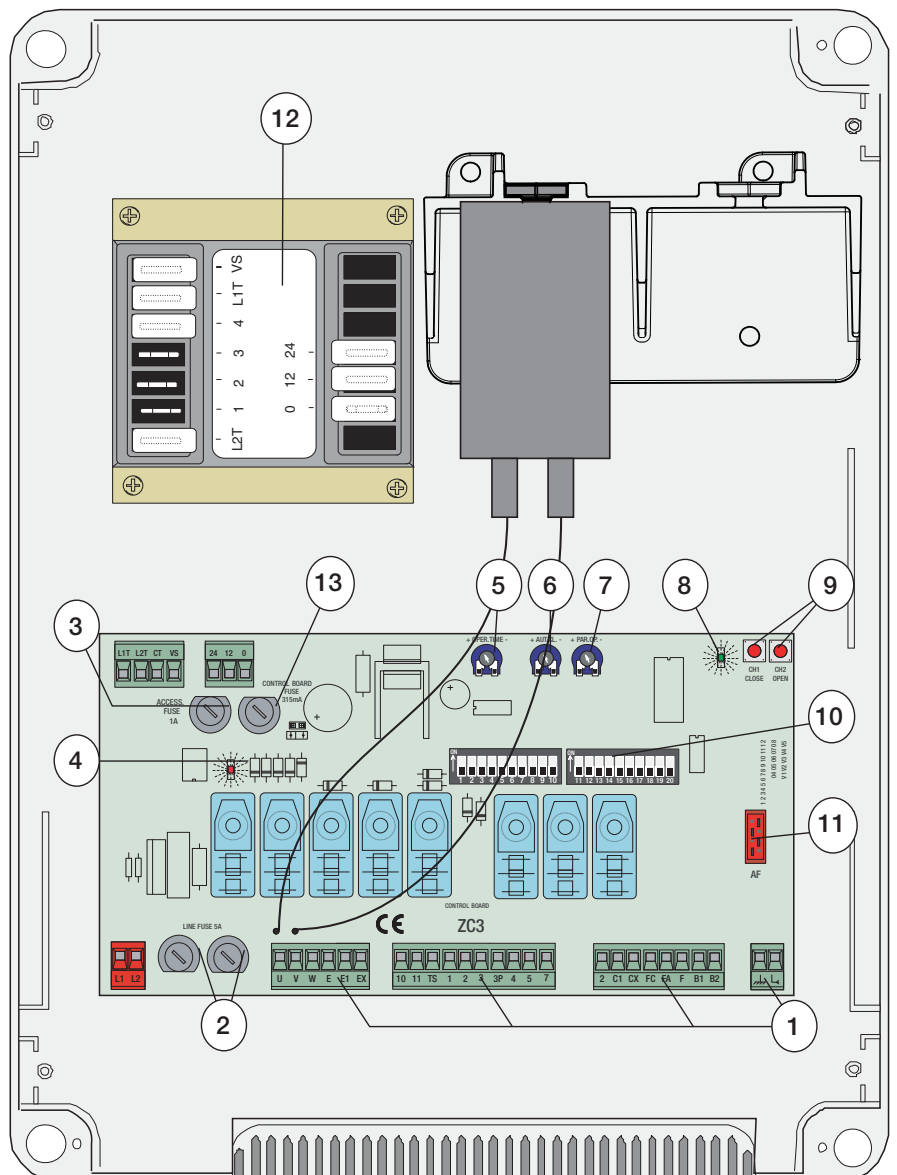


4.2 Основные компоненты

- 1 Колodки подключений
- 2 Входной предохранитель, 5 А
- 3 Предохранитель аксессуаров 1 А
- 4 Светодиодный индикатор наличия напряжения, ~24 В
- 5 Триммер для регулировки времени работы
- 6 Триммер для регулировки времени автоматического закрытия
- 7 Триммер для регулировки времени задержки второго привода при частичном открывании
- 8 Светодиодный индикатор
- 9 Кнопка программирования радиокода
- 10 Селектор функций (см. стр. 9)
- 11 Разъем для платы радиоприемника (см. таблицу)
- 12 Регулировка усилия привода (см. стр. 9)
- 13 Плавкий предохранитель платы 630 мА

⚠ Подключите черные провода платы блока управления к разъемам конденсатора.

⚠ **Внимание!** Перед проведением каких-либо настроек, регулировок или подключений в блоке управления, отключите сетевое электропитание и вытащите аккумуляторы (при их наличии).



5. Монтаж

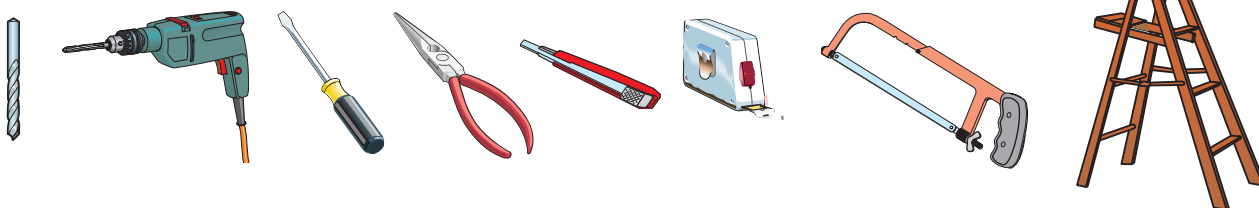
5.1 Предварительные проверки

! Перед тем как приступить к монтажным работам, выполните следующее:

- Убедитесь в том, что блок управления будет установлен в месте, защищенном от внешних воздействий, и закреплен на твердой и ровной поверхности. Проверьте также, чтобы были подготовлены подходящие крепежные элементы.
- Предусмотрите устройство отключения электропитания с расстоянием между контактами не менее 3 мм.
- ⊕ Убедитесь в том, что между внутренними соединениями и другими токопроводящими частями предусмотрена дополнительная изоляция.
- Приготовьте каналы для проводки кабеля, гарантирующие надежную защиту от механических повреждений.

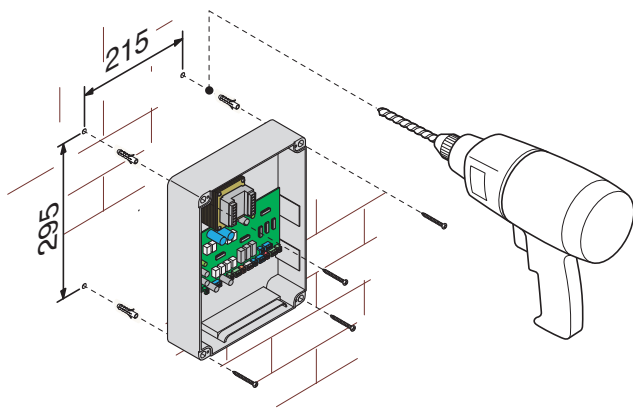
5.2 Инструменты и материалы

Перед началом монтажных работ следует убедиться в наличии всех необходимых инструментов и материалов, которые позволят произвести установку оборудования в полном соответствии с действующими нормами безопасности. На рисунке представлен минимальный набор инструментов, необходимых для проведения монтажных работ.

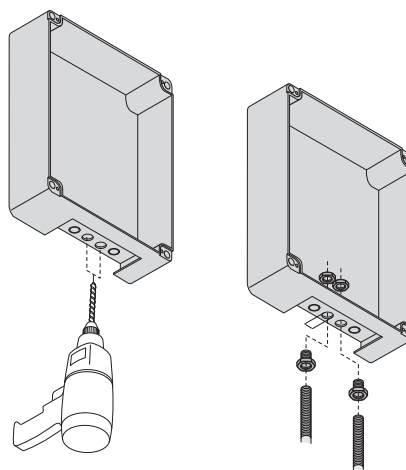


5.3 Монтаж корпуса

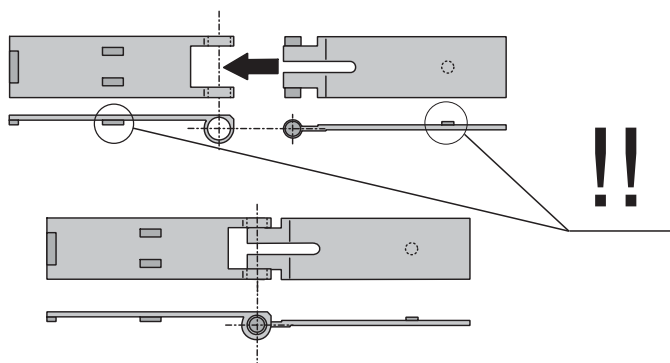
1) Установите основание корпуса в защищенном месте. Для крепления рекомендуются саморезы с полукруглой головкой под крестовую насадку максимальным диаметром 6 мм.



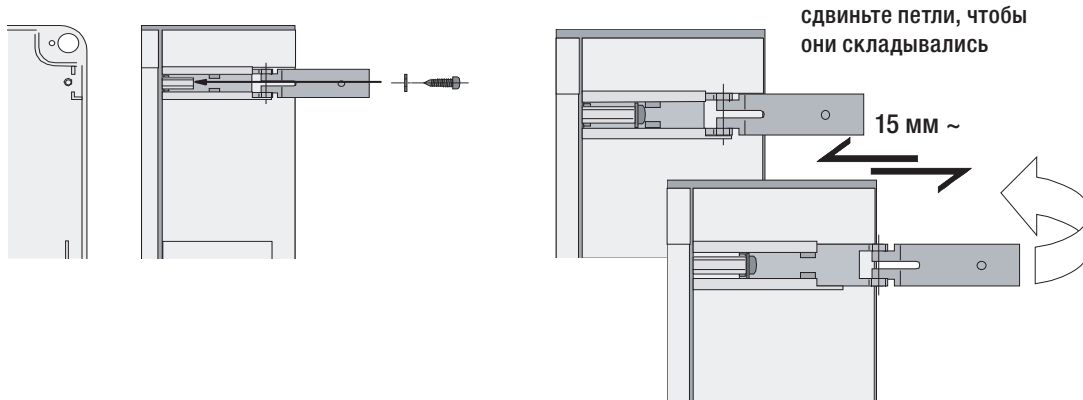
2) Просверлите отверстия в предварительно отмеченных местах и вставьте в них гермовводы с гофрошлангами для проводки электрических кабелей.
Важное примечание: диаметр отверстий равен 20 мм.



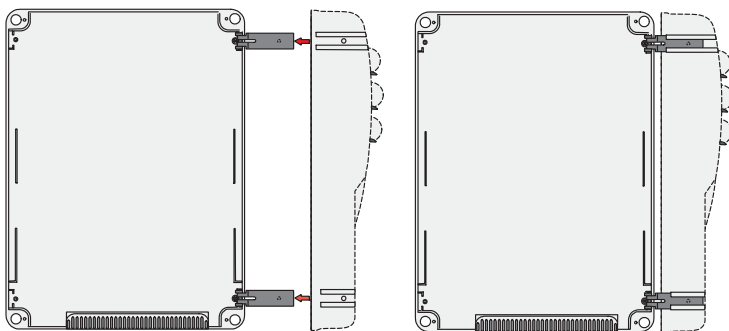
3) Соберите петли дверцы корпуса.



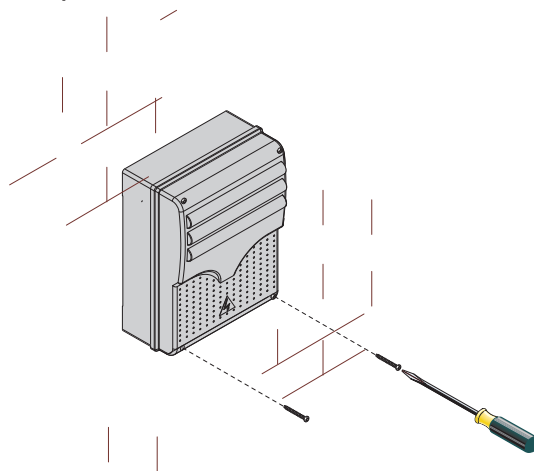
4) Вставьте петли в пазы корпуса (справа или слева по выбору) и закрепите их с помощью прилагаемых саморезов и шайб.



5) Установите дверцу корпуса на петли и закрепите прилагающимися саморезами.



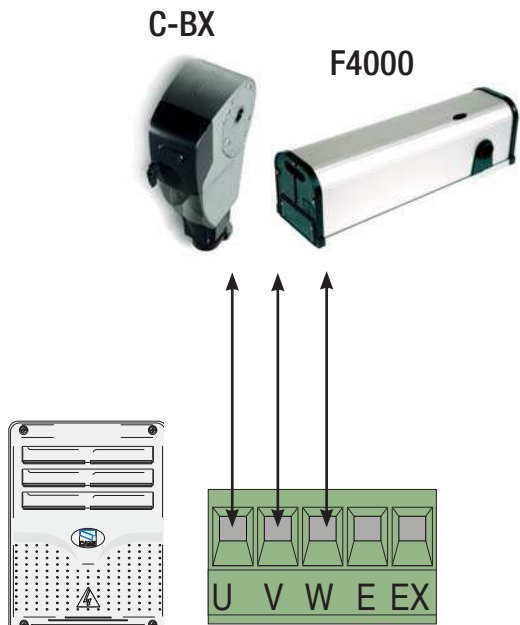
6) После проведения всех необходимых регулировок и подключений закройте и зафиксируйте крышку прилагающимися саморезами.



6. Электрические подключения

Привод

Монофазный двигатель, ~230 В

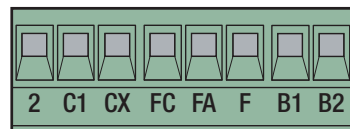


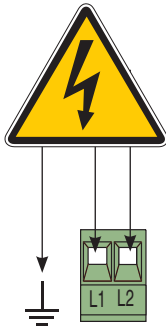
Концевые выключатели:

FA-F = концевой выключатель открывания (контакты Н.З.);

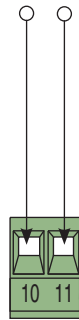
FC-F = концевой выключатель закрывания (контакты Н.З.).

⚠ Если контакты не используются, закоротите их.





Электропитание блока управления ~230 В, 50/60 Гц



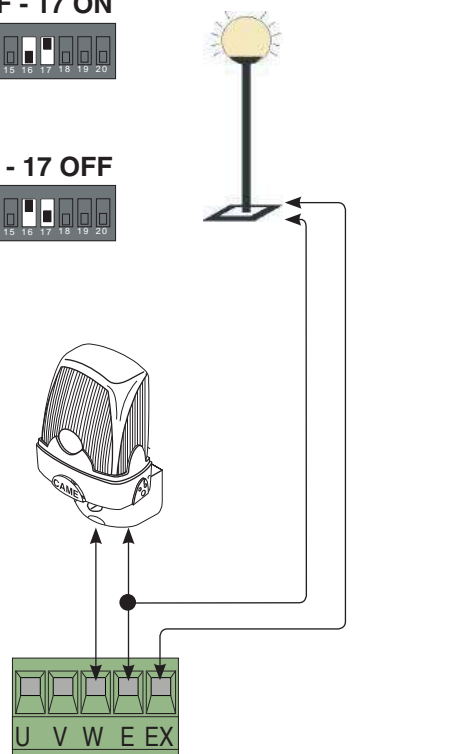
Электропитание аксессуаров, ~24 В Макс. допустимая суммарная мощность: 20 Вт

Устройства сигнализации и освещения

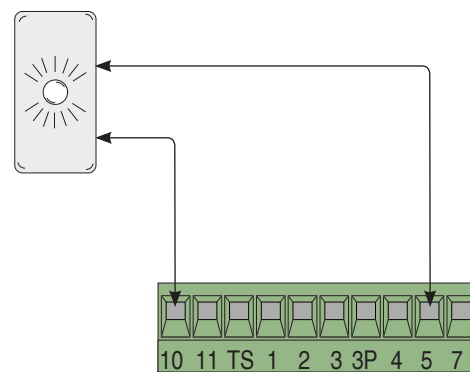
Лампа с циклом работы / дополнительного освещения (Макс. нагрузка контакта: 230 В, 60 Вт):

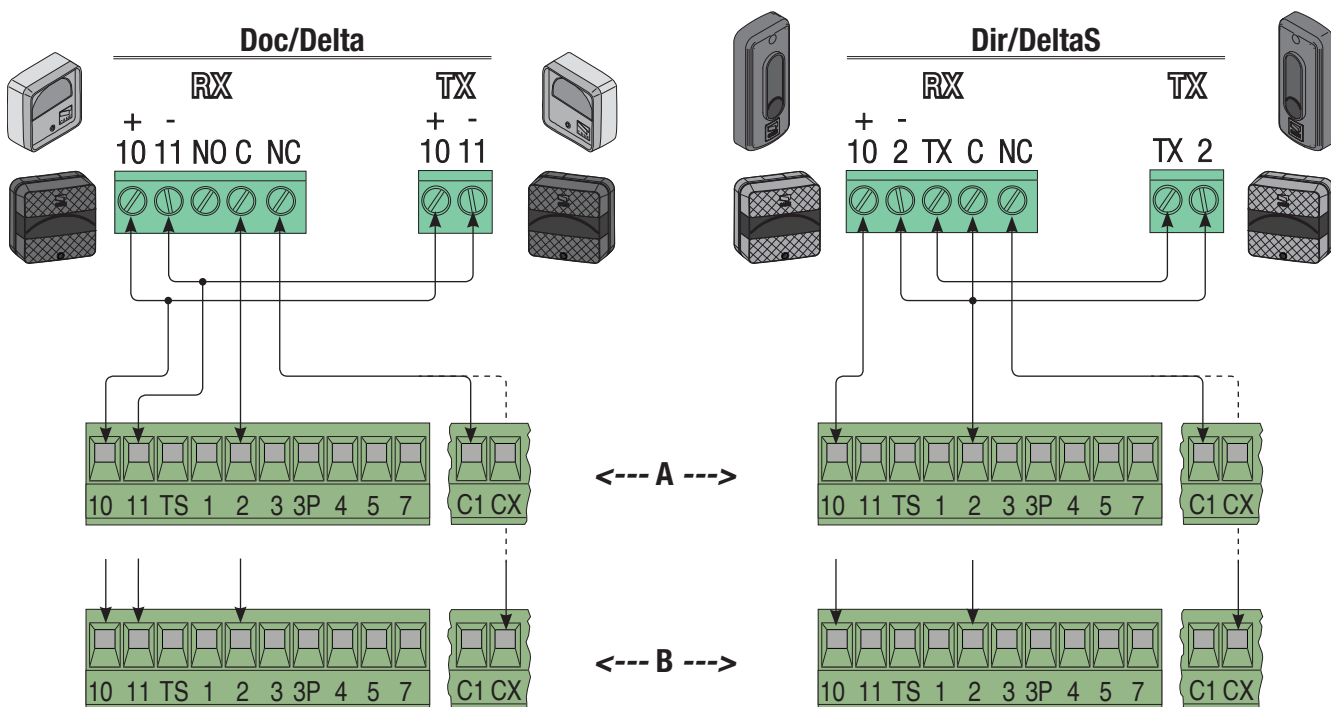
- Лампа освещает зону проезда с момента начала открывания откатных ворот до их полного закрывания (включая время автоматического закрывания). Если функция автоматического закрывания не установлена, лампа горит только во время движения ворот (dir-переключатель №16 в положении OFF - №17 в положении ON).
- Лампа дополнительного освещения освещает зону проезда, после команды открыть ворота остается включенной в течение фиксированного промежутка времени — 5 минут и 30 секунд (dir-переключатель №16 в положении ON — №17 в положении OFF).

Сигнальная лампа (Макс. нагрузка: ~230 В, 25 Вт) - Сигнальная лампа мигает во время открывания или закрывания ворот.



Лампа-индикатор "Ворота открыты" (Макс. нагрузка: 24 В, 3 Вт) Указывает на то, что ворота открыты; выключается после закрывания ворот.

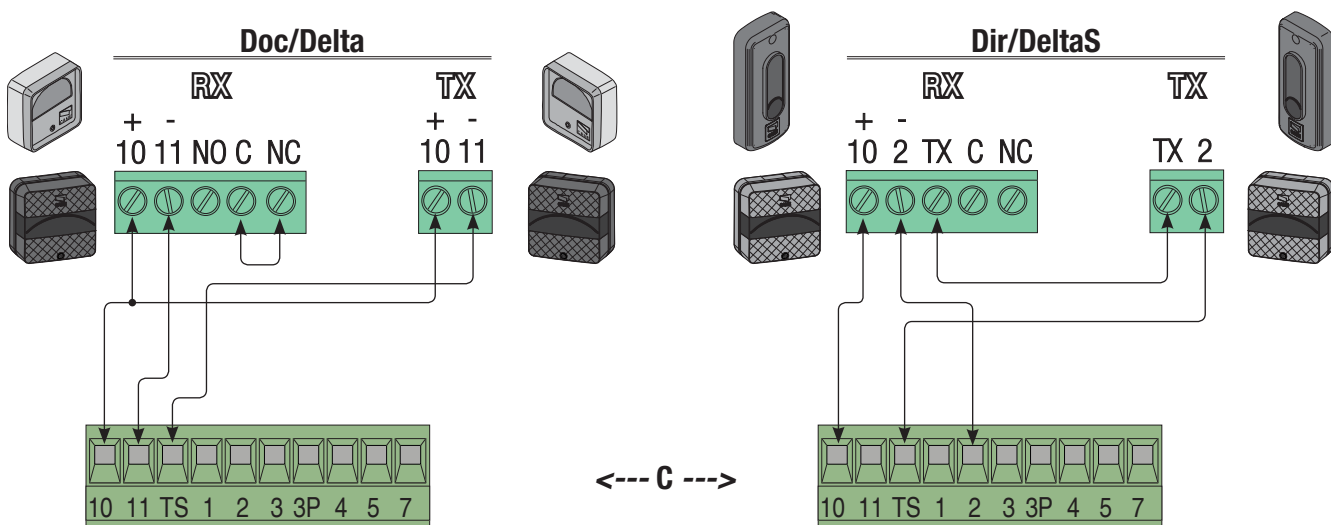




A (C1) **Функция «Открытие в режиме закрывания» (НЗ контакт)**
 - Вход для подключения устройств безопасности, например, фотозащитных устройств, чувствительных профилей и других устройств, соответствующих требованиям норматива EN 12978. Размыкание контакта во время закрывания ворот приводит к изменению направления движения до полного открывания.

B (CX) **Функция «Закрывание в режиме открывания» (НЗ контакт)**
 - Вход для подключения устройств безопасности, например, фотозащитных устройств, чувствительных профилей и других устройств, соответствующих требованиям норматива EN 12978. Размыкание контакта во время открывания ворот приводит к изменению направления движения до полного закрывания.

Режим «Частичный стоп» Контакт (НЗ)
 - Вход для устройств безопасности, в частности, фотозащитных устройств, чувствительных профилей и других устройств, соответствующих требованиям норматива EN 12978. Остановка ворот, если они находятся в движении, с возможностью автоматического закрывания.



C (TS) **Функция проверки устройств безопасности**
 - При каждой команде открывания или закрывания плата проверяет исправность и эффективность фотозащитных устройств. При обнаружении неисправности фотозащитных устройств светодиодный индикатор (8) на электронной плате начинает мигать: любая команда, отданная с помощью брелока-передатчика или кнопки выполняться не будет. **ВАЖНО:** При активировании функции самодиагностики устройств безопасности нормально-замкнутые контакты, если они не используются, должны быть отключены на соответствующих микропереключателях (смотрите главу «Выбор режимов работы»).

Устройства управления

Кнопка "Полный стоп" (нормально-замкнутые контакты)

- Кнопка остановки движения ворот, исключающая цикл автоматического закрывания; для возобновления движения необходимо нажать на соответствующую кнопку управления или брелока-передатчика.

Ключ-выключатель и/или кнопка открывания (НО контакты)

- Команда открыть ворота.

Ключ-выключатель и/или кнопка частичного открывания (НО контакты)

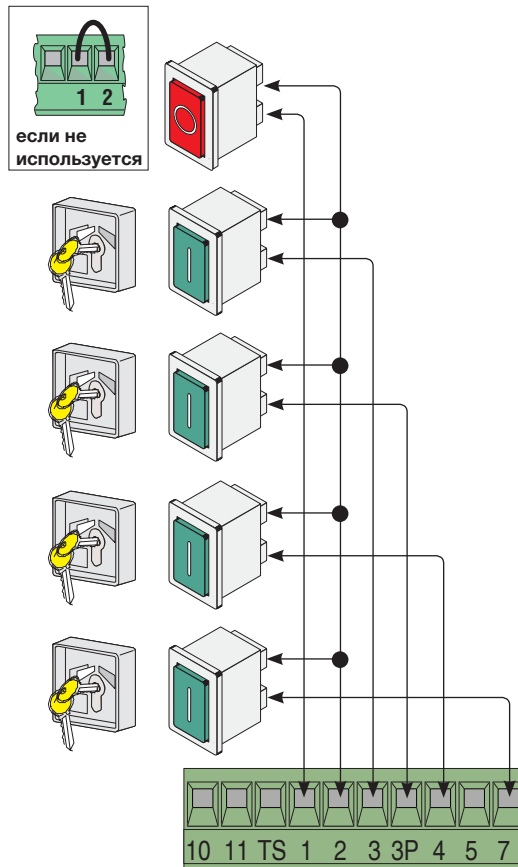
- Частичное открывание створки (для прохода пешеходов).
Время регулируется посредством AP.PARZ..
Время автоматического закрывания регулируется посредством dip-переключателя №12.

Ключ-выключатель и/или кнопка закрывания (НО контакты)

- Команда закрыть ворота.

Ключ-выключатель и/или кнопка пошагового управления (НО контакты)

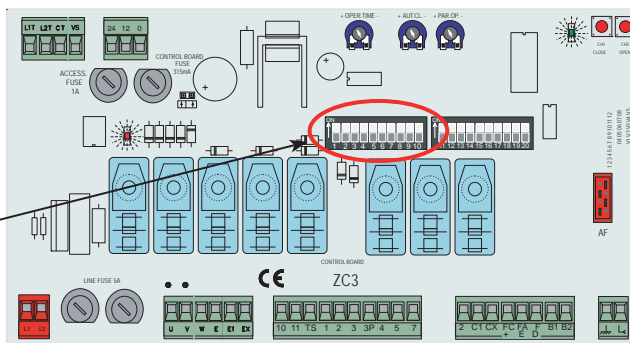
- Команды открыть и закрыть ворота; в зависимости от выбранной с помощью dip-переключателей функции в зависимости от выбранной с помощью dip-переключателя функции (см. выбор функций, dip-переключатель 1-10) можно изменять направление движения ворот или останавливать их.



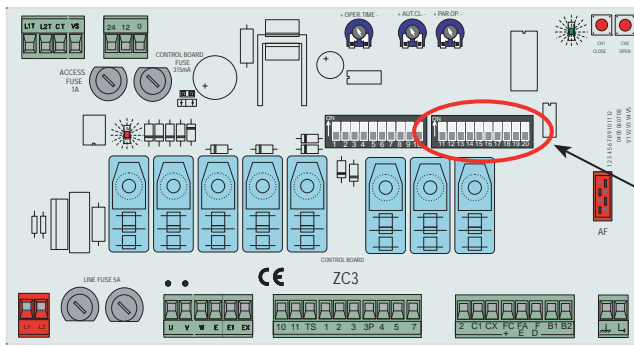
Важное примечание: Все контакты и кнопки (НЗ), не подключенные к аксессуарам, должны быть замкнуты на колодке.

7. Выбор режимов работы и функций

DIP-ПЕРЕКЛЮЧАТЕЛЬ (1-10)



- 1 ON - Автоматическое закрывание включено (10FF — выкл.);
- 2 ON - Режим "Открыть-стоп-закрыть-стоп" с помощью кнопки (2-7) и радиуправления (вставлена плата AF) включен;
- 2 OFF - Режим "Открыть-закрыть" с помощью кнопки (2-7) и радиуправления (вставлена плата AF) включен;
- 3 ON - Режим "Только открыть" с помощью радиуправления (вставлена плата AF) включен (30FF — выкл.);
- 4 OFF - Режим "Присутствие оператора" (исключает возможность радиуправления) выключен (40N — вкл.);
- 5 ON - Предварительное включение сигнальной лампы за 5 с до начала открывания/закрывания ворот (50FF — выкл.);
- 6 ON - Функция обнаружения препятствий включена (60FF — выкл.);
- 7 OFF - Функция "Открывание в режиме закрывания" включена; с устройством безопасности, подключенным к клеммам 2-C1 (если устройство не используется, установите dip-переключатель в положение ON).
- 8 OFF-9 OFF - Функция "Закрывание в режиме открывания" (подключите устройство безопасности к клеммам 2-CX) включена;
- 8 OFF - 9 ON - Функция "Частичный стоп" (подключите устройство безопасности к клеммам 2-CX) включена (если устройства, подключенные к 2-CX, не используются, установите dip-переключатель №8 в положение ON);
- 10 OFF - Функция "Полный стоп" включена; кнопка подключена к клеммам 1-2 (если не используется, установите dip-переключатель в положение ON)

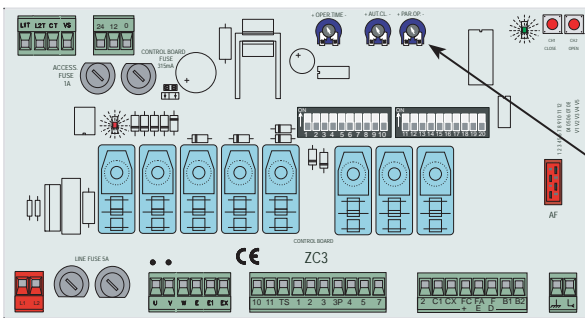


DIP-ПЕРЕКЛЮЧАТЕЛЬ (11-20)

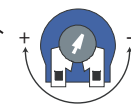


- 11 - Если функция не используется, установите dip-переключатель в положение OFF.
- 12 ON - Функция "Частичное открывание" включена (время автоматического закрывания: 8 секунд)
- 12 OFF - Функция "Частичное открывание" включена (если функция включена, время автоматического закрывания регулируется с помощью триммера)
- 13 ON - (см. стр. 18) включена; (13 OFF — выключена)
- 14 - Если функция не используется, установите dip-переключатель в положение OFF.
- 15 ON - Только для приводов C-VX и C-VXT, позволяет активировать функцию замедления при закрывании; если функция не используется, оставьте dip-переключатель в положении OFF.
- 16 ON - Лампа дополнительного освещения включена (16 OFF — выключена)
- 17 ON - Лампа цикла включена (17 OFF — выключена)
- 18 - Если функция не используется, установите dip-переключатель в положение OFF.
- 19 - Если функция не используется, установите dip-переключатель в положение OFF.
- 20 - Если функция не используется, установите dip-переключатель в положение OFF.

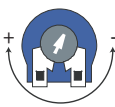
8. Регулировки



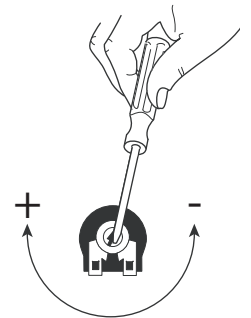
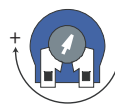
+OPER.TIME-



+AUT.CL.-



+PAR.OP.-



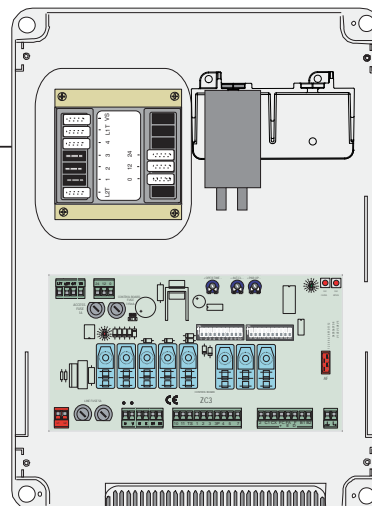
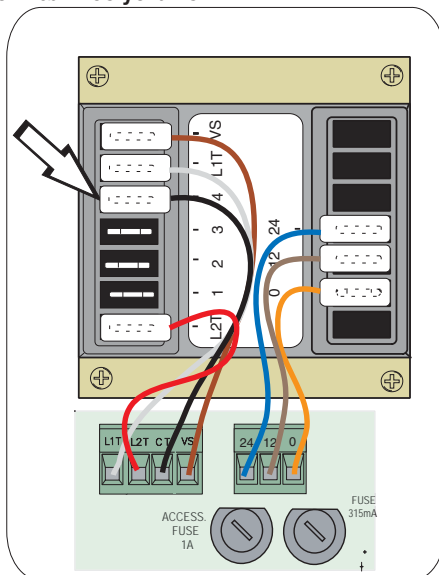
Триммер OPER.TIME. = Регулировка времени работы, от 10 до 150 секунд.

Регулировка AUT.CL. = Регулировка времени автоматического закрывания, от 0 до 120 секунд.

Триммер PAR.OP. = Регулировка времени частичного открывания, от 0 до 16 секунд.

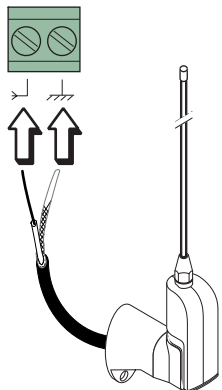
9. Регулировка усилия привода

Для изменения усилия привода установите клемму с черным проводом (контакт СТ) в одно из 4 положений: 1 - минимальное усилие, 4 - максимальное усилие.

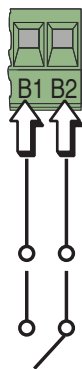


10. Установка и программирование радиоуправления

Антенна

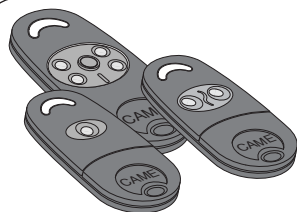


Подключите антенный кабель RG58 к соответствующим клеммам.



Контактный выход второго радиоканала (НО контакт)
Максимальная нагрузка: 5 А, =24 В.

Брелоки-передатчики



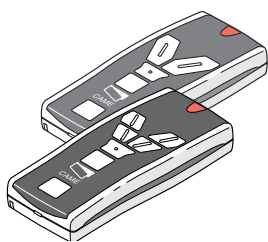
АТОМО
AT01 • AT02
AT04

*Прочитайте инструкцию, прилагаемую к
плате радиоприемника команд управления AF43SR.*

Смотрите инструкции на упаковке.

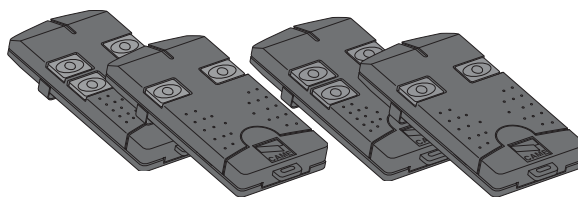
TOUCH

TCH 4024 • TCH 4048



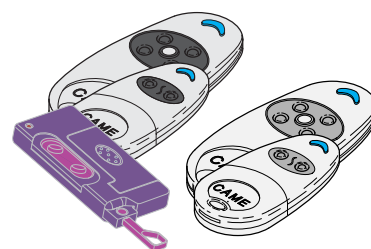
TOP

TOP-432A • TOP-434A
TOP-302A • TOP-304A



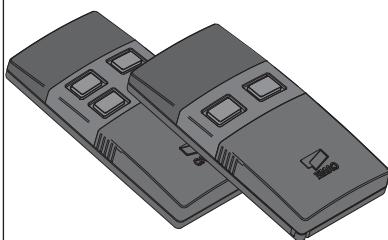
TOP

TOP-432NA • TOP-434NA
TOP-862NA • TOP 864NA
TOP-432S



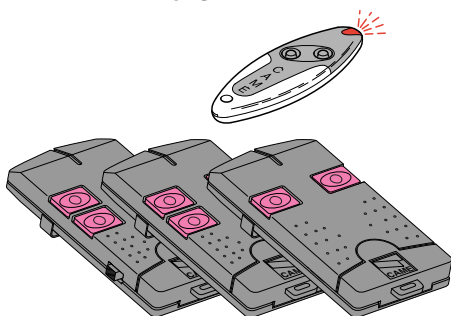
TWIN

TWIN 2 • TWIN 4



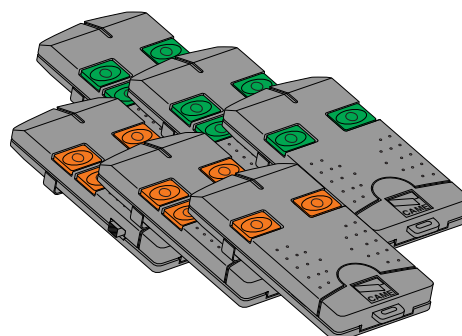
TAM

T432 • T434 • T438
TAM-432SA



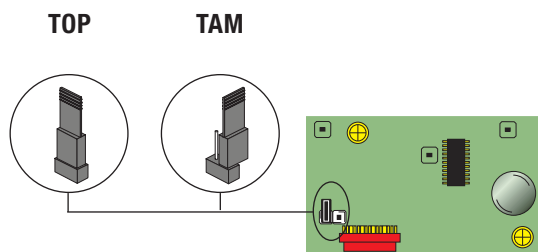
TFM

T132 • T134 • T138
T152 • T154 • T158



Только для плат радиоприемника команд управления AF43S / AF43SM:

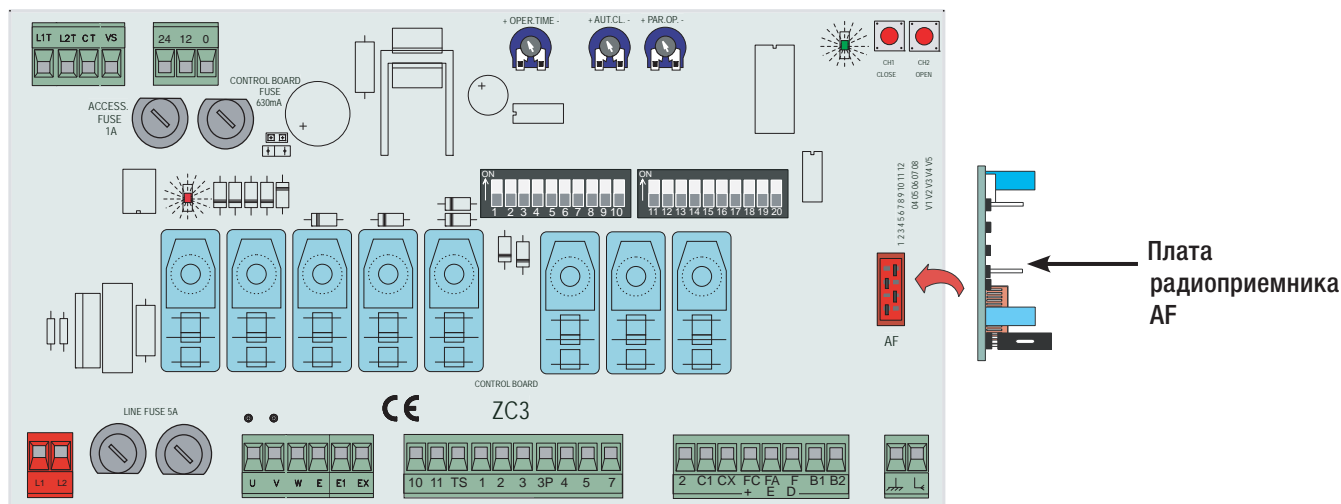
- установите перемычку так, как показано на рисунке, учитывая серию используемых брелоков-передатчиков.



Частота МГц	Плата радиоприемника	Серия брелоков-передатчиков
FM 26.995	AF130	TFM
FM 30.900	AF150	TFM
AM 26.995	AF26	TOP
AM 30.900	AF30	TOP
AM 433.92	AF43S / AF43SM	TAM / TOP
AM 433.92	AF43TW	TWIN (KeyBlock)
AM 433.92	AF43SR	ATOMO
AM 40.685	AF40	TOUCH
AM 863.35	AF868	TOP

ОТКЛЮЧИТЕ ЭЛЕКТРОПИТАНИЕ (или вытащите аккумуляторы, если они используются) и только после этого вставьте плату радиоприемника в электронную плату.

Важное примечание: плата блока управления распознает плату радиоприемника при последующем включении электропитания.

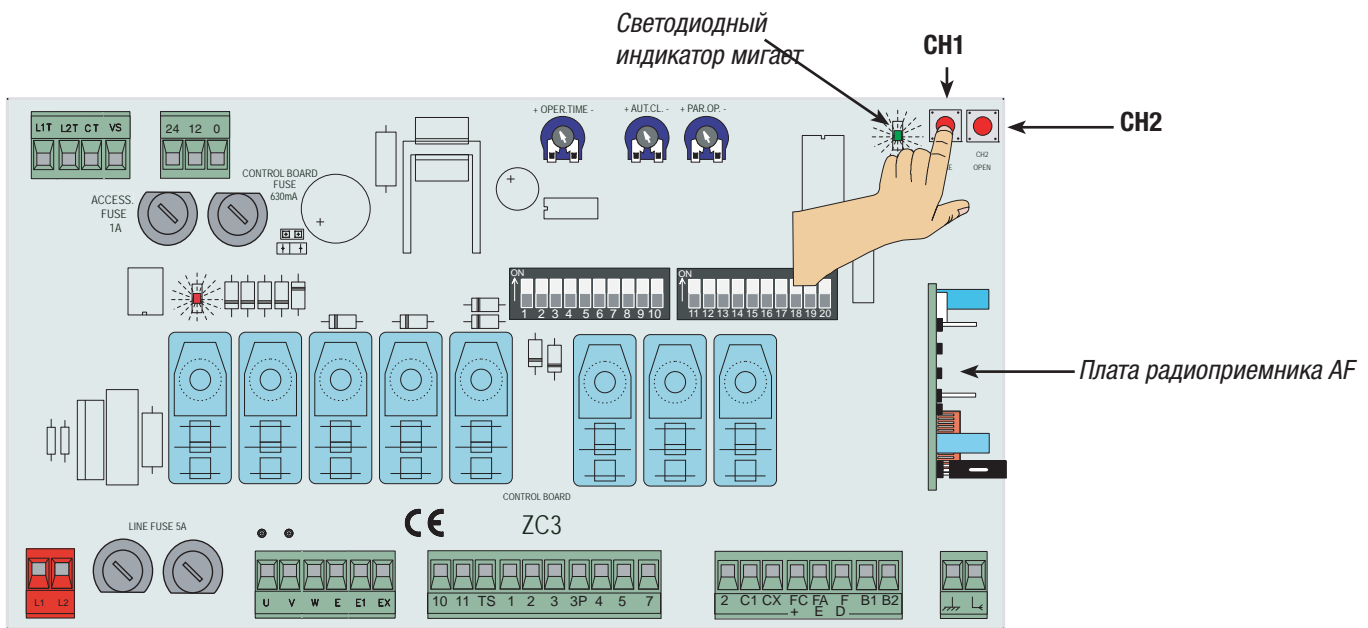


CH1 = Канал для управления одной из функций блока управления приводом (режим «Только открыть» / «Открыть-закрыть-изменить направление» или «Открыть-стоп-закрыть-стоп», в зависимости от установленного с помощью переключателей 2 и 3 режима работы).

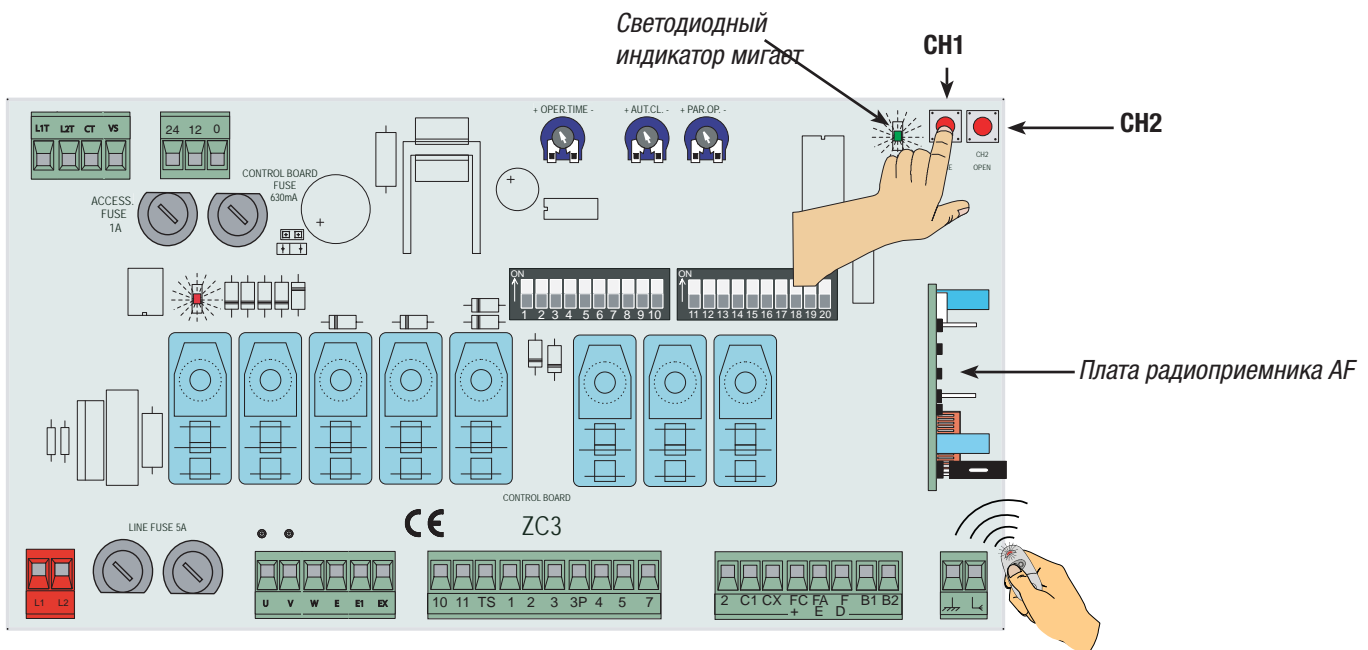
CH2 = Канал для прямого управления дополнительным устройством, подключенным к клеммам B1-B2.

Программирование радиокода выполняется следующим образом:

1) Нажмите и удерживайте в нажатом положении кнопку CH1 на плате блока управления (светодиодный индикатор начинает мигать).



2) Нажмите на кнопку программируемого брелока-передатчика для отправления кода. Если светодиодный индикатор загорелся ровным светом, процедура запоминания была проведена успешно.



3) Повторите ту же процедуру с кнопкой CH2, закрепляя за ней другую кнопку передатчика.

Важное примечание: если в дальнейшем вы захотите поменять радиокод, достаточно повторить описанную выше процедуру.

11. Утилизация отходов

 CAME S.p.A. имеет сертификат системы защиты окружающей среды UNI EN ISO 14001, гарантирующий экологическую безопасность на ее заводах.

Мы просим, чтобы вы продолжали защищать окружающую среду. CAME считает одним из фундаментальных пунктов стратегии рыночных отношений выполнение этих кратких руководящих принципов:



УТИЛИЗАЦИЯ УПАКОВКИ

Упаковочные компоненты (картон, пластмасса и т.д.) — твердые отходы, утилизируемые без каких-либо специфических трудностей. Необходимо просто разделить их так, чтобы они могли быть переработаны.

Утилизацию необходимо проводить в соответствии с действующим законодательством местности, в которой производилась эксплуатация изделия.

НЕ ЗАГРЯЗНЯЙТЕ ОКРУЖАЮЩУЮ СРЕДУ!



УТИЛИЗАЦИЯ ИЗДЕЛИЯ

Наши продукты изготовлены с использованием различных материалов. Большинство из них (алюминий, пластмасса, железо, электрические кабели) можно считать твердым отходом. Они могут быть переработаны специализированными компаниями.

Другие компоненты (электрические монтажные платы, элементы питания дистанционного управления и т.д.) могут содержать опасные отходы.

Они должны передаваться компаниям, имеющим лицензию на их переработку

в соответствии с действующим законодательством местности.

НЕ ЗАГРЯЗНЯЙТЕ ОКРУЖАЮЩУЮ СРЕДУ!

12 ДЕКЛАРАЦИЯ О СООТВЕТСТВИИ

Декларация **CE** — CAME S.p.A. заявляет, что данное изделие соответствует основным требованиям и положениям, установленным Директивами 2006/95/CE и 2014/30/UE.

По требованию заказчика может быть предоставлена копия декларации, соответствующая оригиналу.



Русский - код руководства: 319S33RU версия 5 06/2015 © CAME S.p.A.
Компания CAME S.p.A. сохраняет за собой право на изменение содержащейся в этой инструкции информации в любое время и без предварительного уведомления.

- IT** • Per ogni ulteriore informazione su azienda, prodotti e assistenza nella vostra lingua:
- EN** • For any further information on company, products and assistance in your language:
- FR** • Pour toute autre information sur la société, les produits et l'assistance dans votre langue :
- DE** • Weitere Infos über Unternehmen, Produkte und Kundendienst bei:
- ES** • Por cualquier información sobre la empresa, los productos y asistencia en su idioma:
- NL** • Voor meer informatie over het bedrijf, de producten en hulp in uw eigen taal:

- PT** • Para toda e qualquer informação acerca da empresa, de produtos e assistência técnica, em sua língua:
- PL** • Wszystkie inne informacje dotyczące firmy, produktów oraz usług i pomocy technicznej w Waszym języku znajdują się na stronie:
- RU** • Для получения дополнительной информации о компании, продукции и сервисной поддержке на вашем языке:
- HU** • A vállalatra, termékeire és a műszaki szervizre vonatkozó minden további információért az Ön nyelvén:
- HR** • Za sve dodatne informacije o poduzeću, proizvodima i tehničkoj podršci:
- UK** • Для отримання будь-якої іншої інформації про компанію, продукцію та технічну підтримку:



CAME
safety & comfort



parkare

CAME S.p.A.
Via Martiri Della Libertà, 15
31030 **Dosson Di Casier** (Tv)

☎ (+39) 0422 4940

✉ (+39) 0422 4941

Assistenza Tecnica/Numero Verde 800 295830